

Invacare® Bora/Spectra XTR-serien

sv Elrullstol
Bruksanvisning



Den här bruksanvisningen måste ges till användaren.
Innan du använder produkten måste du läsa denna bruksanvisning och
spara den för framtida behov.



Yes, you can.®

© 2020 Invacare Corporation

Med ensamrätt. Innehållet får inte ges ut på nytt, mångfaldigas eller förändras helt eller delvis utan föregående skriftligt tillstånd från Invacare. Varumärken betecknas med [™] och [®]. Samtliga varumärken tillhör eller är licensierade till Invacare Corporation eller dess dotterbolag om ingenting annat anges. Making Life's Experiences Possible är ett registrerat varumärke i USA. BraunAbility är ett registrerat varumärke som tillhör BraunAbility.

Innehållsförteckning

1 Allmänt	7
1.1 Inledning	7
1.2 Symboler som används i manualen	7
1.3 Överensstämmelse	8
1.3.1 Produktspecifika standarder	8
1.4 Användbarhet	8
1.5 Information om garanti	8
1.6 Produktlivslängd	9
1.7 Ansvarsbegränsning	9
2 Säkerhet	10
2.1 Allmän säkerhetsinformation	10
2.2 Säkerhetsinformation om det elektriska systemet	13
2.3 Säkerhetsanvisningar för påverkan av elektromagnetisk tolerans	15
2.4 Säkerhetsinformation om körning och friläge	15
2.5 Säkerhetsinformation om skötsel och underhåll	18
2.6 Säkerhetsinformation om ändringar och modifieringar av elrullstolen	19
2.7 Säkerhetsinformation om rullstolar med lyft	21
3 Produktöversikt	23
3.1 Avsedd användning	23
3.2 Indikationer	23
3.3 Typklassificering	23
3.4 Märkning på produkten	23
3.5 Rullstolens huvuddelar	26
3.6 Typer av användarkommandon	26
3.7 Lyften	26
4 Tillbehör	28
4.1 Höftbälten	28
4.1.1 Olika typer av höftbälten	28
4.1.2 Rätt justering av höftbältet	29
4.2 Använda kapphållaren	29
4.3 Använda KLICKfix-adaptorn	29
4.4 Justera eller ta bort pakethållaren	30
5 Inställningar	31
5.1 Allmän information om inställningar	31
5.2 Justeringsmöjligheter för manöverboxen	32
5.2.1 Justera manöverboxen efter brukarens armlängd	33
5.2.2 Justera manöverboxens höjd	33
5.2.3 Justera manöverboxens höjd (endast för svängbara manöverboxfästen)	33
5.2.4 Justera manöverboxens förskjutning	33
5.2.5 Justera manöverboxens position	34
5.2.6 Vrida manöverboxen åt sidan	34
5.3 Justeringsmöjligheter för den fasta sättenheten	34
5.3.1 Ställa in armstödens höjd	34
5.3.2 Justera avståndet mellan armstöden	35
5.4 Justeringsmöjligheter för den centrala mittlinjehållaren	36
5.4.1 Justera djupet för mittlinjehållaren	36
5.4.2 Justera höjden på den centrala mittlinjehållaren	36
5.4.3 Justera positionen för joystick/displayen på den centrala mittlinjehållaren	37
5.5 Justera den manuella hakkontrollen	38
5.5.1 Justera joystick Extremity Control	39
5.5.2 Justera äggbrytare	39
5.5.3 Justera den svängbara mekanismen	40
5.6 Justera den elektriska hakkontrollen	41
5.6.1 Justera joystick Extremity Control	41
5.6.2 Justera joystickar och manöverboxar på kopplingen	41
5.6.3 Ställ in kopplingsbrytarens höjd	43
5.7 Anpassningsmöjligheter för Modulite-sättenheten	43
5.7.1 Justera armstöds höjden	43
5.7.2 Justera armstödsbredden	44
5.7.3 Justera armstödsdjupet	44
5.7.4 Justera sittbredden	45

5.7.5	Justera sittdjupet	45	5.14.7	Låsa upp och svänga vadplattan åt sidan för att stiga ur	63
5.8	Ställa in sitsvinkeln	46	5.14.8	Ställa in den vinkelinställbara fotplattan	63
5.8.1	Elektrisk vinklingsfunktion	46	5.14.9	Ställa in den vinkel- och djupinställbara fotplattan	64
5.8.2	Manuell användning av spindel	46	5.15	Elektriska höjbara benstöd (ADE-benstöd)	64
5.9	Justera ryggstödet	46	5.15.1	Svänga benstöden utåt och/eller ta av dem	64
5.9.1	Elektrisk vinklingsfunktion	47	5.15.2	Ställa in vinkel	64
5.9.2	Justera ryggstödet (fast sits)	47	5.15.3	Ställa in benstödet längd	65
5.9.3	Justera ryggstödhöjden	47	5.15.4	Ställa in vadplattans djup	65
5.9.4	Justera ryggstödsbredden	47	5.15.5	Ställa in vadplattans höjd	65
5.9.5	Justera ryggstödsvinkeln	48	5.15.6	Låsa upp och svänga vadplattan åt sidan för att stiga ur	66
5.9.6	Justera klädseln på ryggstöd med justerbar spänning	50	5.15.7	Ställa in den vinkelinställbara fotplattan	66
5.10	Ställa in Rea huvudstöd	50	5.15.8	Ställa in den vinkel- och djupinställbara fotplattan	67
5.10.1	Justering av positionen på huvudstödet eller nackstödet från Rea	51	5.16	Standard 80°-benstöd	67
5.10.2	Justera höjden på huvudstöd eller nackstöd från Rea	51	5.16.1	Vrida och/eller ta bort benstöden (Standard 80°-benstöd)	67
5.10.3	Justera kindstöden	51	5.16.2	Justera längden (Standard 80°-benstöd)	68
5.11	Justera Elan-huvudstödet	52	5.17	Manuellt höjjusterbara benstöd	68
5.11.1	Justera Elan-huvudstöds materialet	52	5.17.1	Vrida och/eller ta bort benstöd (manuellt höjjusterbara)	68
5.12	Justera/ta bort brickan	54	5.17.2	Justera benstödsvinkeln (manuellt höjjusterbart)	68
5.12.1	Justera brickan i sidled	54	5.17.3	Justera benstödslängden (manuellt höjjusterbart)	69
5.12.2	Justera brickans djup/ta bort brickan	54	5.17.4	Justera vaddynans djup (manuellt höjjusterbar)	70
5.12.3	Svänga brickan åt sidan	55	5.17.5	Justera vaddynans höjd (manuellt höjjusterbar)	70
5.13	Vari-F fotplatta	55	5.18	Ställa in bredden på de sidomonterade benstöden	70
5.13.1	Svänga benstöden utåt och/eller ta av dem	55	5.19	Benstöd för fast sits	71
5.13.2	Ställa in vinkel	55	5.19.1	Ändra sittdjupet framtill genom att justera benstödens fästen	71
5.13.3	Inställning av benstödens ändstopp	56	5.19.2	Justera längden på benstöden – Standard-/Junior-/Mini-benstöd (fast sits)	71
5.13.4	Inställning av benstödens längd	58			
5.14	Vari-A benstöd	58			
5.14.1	Svänga benstöden utåt och/eller ta av dem	58			
5.14.2	Ställa in vinkel	58			
5.14.3	Inställning av benstödens ändstopp	59			
5.14.4	Ställa in benstödet längd	61			
5.14.5	Ställa in vadplattans djup	62			
5.14.6	Ställa in vadplattans höjd	62			

5.19.3	Justera vinkeln på benstödet – vinkeljusterbart benstöd	72	7.2.6	Anvisningar för batterianvändning	87
5.19.4	Justera längden på benstödet – vinkeljusterbart benstöd	73	7.2.7	Transportera batterier	88
5.20	Måttkonverteringstabell från amerikansk standard till metersystemet	73	7.2.8	Allmänna anvisningar för batterihantering	88
6	Användande	76	7.2.9	Hantera skadade batterier på rätt sätt	88
6.1	Köra	76	8	Transport	90
6.2	Före första användningen	76	8.1	Allmän information om transport	90
6.3	Parkering och stillastående	76	8.2	Förflytta elrullstolen till ett fordon	90
6.3.1	Aktivera och inaktivera manuell hjulbroms	76	8.3	Använda elrullstolen som bilsäte	91
6.4	Förflytta sig till och från elrullstolen	77	8.3.1	Så här förankras rullstolen i ett fordon	93
6.4.1	Ta bort standard-armstöd för sidledes förflyttning	77	8.3.2	Spänna fast brukaren i elrullstolen	94
6.4.2	Information om förflyttning till och från rullstolen	78	8.4	Transportera elrullstolen utan brukare	95
6.4.3	Vrida den centrala mittlinjehållaren åt sidan	78	8.4.1	Förbereda rullstolen för transport utan att någon sitter i den	96
6.4.4	Vrida svängbar hållare för displayen åt sidan	78	8.4.2	Ta bort batterilådorna	96
6.4.5	Flytta Chin Control	79	8.4.3	Ta bort sitsen	97
6.5	Fälla upp/ned kantklättraren	79	8.4.4	Sätta ihop rullstolen	98
6.6	Körning över hinder	79	8.4.5	Särskild information om hopsättning	98
6.6.1	Maximal höjd på hinder	79	9	Underhåll	101
6.6.2	Säkerhetsinformation vid körning över hinder	80	9.1	Introduktion till underhåll	101
6.6.3	Rätt sätt att köra över hinder	80	9.2	Inspektionskontroller	101
6.7	Köra på lutande underlag	81	9.2.1	Varje gång elrullstolen ska användas	101
6.8	Hantera körspärrfunktionen	82	9.2.2	Varje vecka	102
6.9	Användning på allmän väg	82	9.2.3	Varje månad	102
6.10	Rulla elrullstolen i friläge	82	9.3	Hjul och däck	103
6.10.1	Frikoppla motorerna (konventionella motorer)	83	9.4	Korttidsförvaring	104
7	Elektroniksystem	85	9.5	Långtidsförvaring	104
7.1	Skyddssystem för elektroniken	85	9.6	Rengöring och desinfektion	105
7.2	Batterier	85	9.6.1	Allmän säkerhetsinformation	105
7.2.1	Allmän information om laddning	85	9.6.2	Rengöringsintervall	106
7.2.2	Allmänna anvisningar för laddning	85	9.6.3	Rengöring	106
7.2.3	Ladda batterierna	86	9.6.4	Desinfektion	106
7.2.4	Koppla bort elrullstolen efter laddning	87	10	Återanvändning	107
7.2.5	Förvaring och underhåll	87	10.1	Rekonditionering	107
			10.2	Kassering	107

11 Teknisk Data108
11.1 Tekniska specifikationer108
12 Service117
12.1 Utförda inspektioner117

1 Allmänt

1.1 Inledning

Den här bruksanvisningen innehåller viktig information om hantering av produkten. Läs igenom bruksanvisningen noga och följ säkerhetsinstruktionerna för att försäkra dig om att du använder produkten på ett säkert sätt.

Observera att det kan finnas avsnitt i den här bruksanvisningen som inte gäller för din produkt eftersom bruksanvisningen avser alla tillgängliga modeller (vid tidpunkten för tryckning). Om inget annat anges hänvisar varje avsnitt i den här bruksanvisningen till alla modeller av produkten.

De modeller och konfigurationer som är tillgängliga i ditt land återfinns i de landsspecifika försäljningsdokumenten.

Invacare förbehåller sig rätten att ändra produktspecifikationerna utan ytterligare meddelande.

Kontrollera att du har den senaste versionen av den här bruksanvisningen innan du läser den. Du hittar den senaste versionen som PDF-fil på webbplatsen för Invacare.

Om du tycker att teckensnittsstorleken i den tryckta versionen av bruksanvisningen är svår att läsa kan du ladda ned PDF-versionen från webbplatsen. Du kan sedan förstora PDF-filen på skärmen till en teckensnittsstorlek som passar dig bättre.

Kontakta en Invacare-representant om du vill ha mer information om produkten, till exempel produktsäkerhetsmeddelanden och produktåterkallelser. Adresser finns i slutet av det här dokumentet.

Om en allvarlig incident inträffar med produkten bör du informera tillverkaren och den behöriga myndigheten i ditt land.

1.2 Symboler som används i manualen

Symboler och signalord som används i denna manual och gäller för faror eller farliga förfaranden som kan leda till personskador eller skador på egendom. Symbolerna definieras nedan.



VARNING

Anger en riskfylld situation som kan leda till allvarlig skada eller dödsfall om den inte undviks.



FÖRSIKTIGT

Anger en riskfylld situation som kan leda till lättare skada om den inte undviks.



VIKTIGT

Anger en riskfylld situation som kan leda till produktskada om den inte undviks.



Råd

Ger användbara råd, rekommendationer och information för en effektiv och problemfri användning.



Verktyg

Identifierar vilka verktyg, komponenter och föremål som behövs för att utföra visst arbete.

1.3 Överensstämmelse

Kvalitet är absolut grundläggande för företagets verksamhet, och vi arbetar i enlighet med standarden i ISO 13485.

Den här produkten är CE-märkt i enlighet med den medicintekniska förordningen 2017/745 klass 1. Lanseringsdatum för produkten anges i CE-försäkran om överensstämmelse.

Vi arbetar ständigt på att se till att företaget påverkar lokal och global miljö så lite som möjligt.

Vi använder endast material och komponenter som följer REACH-direktivet.

Vi följer gällande miljölagstiftning, WEEE- och RoHS-direktivet.

1.3.1 Produktspecifika standarder

Produkten har testats och uppfyller DIN EN 12184 (eldrivna rullstolar, skotrar och deras laddare) och alla förknippade standarder.

Produkten får användas på allmän väg under förutsättning att den är utrustad med lämpligt belysningsssystem.

Kontakta din lokala distributör för Invacare om du vill ha mer information om lokala standarder och bestämmelser. Adresser finns i slutet av det här dokumentet.

1.4 Användbarhet

Använd endast elrullstolen när den är i fullt funktionellt skick. Annars kan du försätta dig själv och andra i risk.

Följande lista innehåller inte alla möjliga situationer. Den beskriver endast vissa situationer som kan påverka elrullstolens användbarhet.

I vissa situationer ska du omedelbart sluta använda elrullstolen. I andra situationer kan du använda elrullstolen för att ta dig till din leverantör.

Du ska omedelbart sluta använda elrullstolen om användbarheten är begränsad på grund av

- oväntat körsätt
- att bromsarna inte fungerar.

Du ska omedelbart kontakta en behörig Invacare-leverantör om elrullstolens användbarhet är begränsad på grund av

- att belysningssystemet (om sådant finns) inte fungerar eller är defekt
- att reflexerna ramlar av
- utnött däckmönster eller otillräckligt däcktryck
- skada på armstöden (t.ex. trasig armstödsstopning)
- skada på benstödshängarna (t.ex. att hälband saknas eller är trasiga)
- skada på höftbältet
- skada på joysticken (joysticken kan inte flyttas till friläget)
- att kablar är skadade, vikta, klämda eller har lossnat från fästet
- att elrullstolen förflyttar sig vid bromsning
- att elrullstolen drar åt ena hållet vid förflyttning
- att ovanliga ljud hörs

eller om du har en känsla av att något är fel med elrullstolen.

1.5 Information om garanti

Vi tillhandahåller en tillverkargaranti för produkten i enlighet med våra allmänna affärsvillkor i respektive land.

Garantianspråk kan endast göras genom den leverantör som tillhandahöll produkten.

1.6 Produktlivslängd

När det gäller den här produkten utgår vårt företag ifrån en livslängd på fem år, under förutsättning att produkten används på ett normalt sätt och att samtliga underhålls- och serviceåtgärder utförts. Den förväntade livslängden kan till och med överskridas, om produkten underhålls, vårdas och används på föreskrivet sätt och inga tekniska hinder sätts när vetenskapen och tekniken vidareutvecklas. Men livslängden kan även reduceras avsevärt genom ett extremt nyttjande och vid felaktig användning. Fastläggandet av livslängden leder inte till någon extra garanti från vårt företag.

1.7 Ansvarsbegränsning

Invacare ansvarar inte för skador som uppkommer till följd av

- att bruksanvisningen inte följs
- felaktig användning
- normalt slitage
- felaktig montering eller inställning som utförs av köparen eller tredje part
- tekniska ändringar
- obehöriga ändringar och/eller användning av olämpliga reservdelar.

2 Säkerhet

2.1 Allmän säkerhetsinformation



FARA!

Risk för dödsfall, allvarliga personskador eller materiella skador

Tända cigaretter som faller på ett stoppat sittsystem kan orsaka brand som leder till dödsfall, allvarliga personskador eller materiella skador. Personer som sitter i elrullstolen är utsatta för en särskild risk för dödsfall eller allvarlig skada från sådana bränder och resulterande rök, eftersom de kanske inte har möjlighet att förflytta sig från elrullstolen.

– Rök INTE vid användning av den här elrullstolen.



VARNING!

Risk för personskador, egendomsskador eller dödsfall

Felaktig montering eller felaktigt underhåll kan orsaka personskador, materiella skador eller dödsfall till följd av intag av delar eller material eller kvävning orsakad av delar eller material.

– Barn, husdjur och personer med nedsatt fysisk eller mental förmåga måste övervakas noga.



VARNING!

Risk för dödsfall, allvarliga personskador eller materiella skador

Om kablarna dras på olämpligt sätt finns det risk för att någon snubblar, trasslar in sig eller stryps, vilket kan leda till dödsfall, allvarliga personskador eller materiella skador.

- Kontrollera att alla kablar är rätt dragna och ordentligt fastsatta.
- Se till att det inte finns några öglor av överskottskabel som sticker ut från rullstolen.



VARNING!

Risk för allvarliga personskador eller materiella skador

Felaktig användning av den här produkten kan orsaka person- eller saksador.

- Om du inte kan förstå varningarna eller instruktionerna ska du kontakta hälso- eller sjukvårdspersonal eller leverantören innan du använder utrustningen.
- Använd inte produkten eller någon tillvalsutrustning innan du har läst och förstått de här instruktionerna och eventuellt ytterligare instruktionsmaterial som bruksanvisning, servicemanualer eller instruktionsblad som medföljer produkten eller tillvalsutrustningen.

**VARNING!**

Risk för personskador om du kör elrullstolen när din körförmåga är nedsatt på grund av läkemedel eller alkohol

- Kör aldrig elrullstolen när du har använt läkemedel eller alkohol. Om det är nödvändigt att använda elrullstolen måste den skötas av en ledsagare som är fysiskt och psykiskt kapabel till detta.

**VARNING!**

Risk för person- eller produktskada om elrullstolen sätts i rörelse av misstag

- Stäng av elrullstolen innan du tar dig i eller ur den eller hanterar otympliga föremål.
- När du frikopplar motorn läggs bromsen inne i motorn ur. Därför bör elrullstolen endast rullas av en ledsagare på plant underlag, aldrig på lutande underlag. Elrullstolen får aldrig ställas på lutande underlag när motorerna är frikopplade. Aktivera alltid motorerna igen omedelbart efter att rullstolen har rullats (se avsnittet Rulla elrullstolen i friläge).

**VARNING!**

Risk för personskador om strömmen kopplas från medan elrullstolen är i rörelse, till exempel genom att du trycker på på/av-knappen eller kopplar ur en kabel, eftersom rullstolen kan stanna tvärt

- Om du måste bromsa i en nödsituation släpper du bara joysticken och då stannar elrullstolen (mer information finns i bruksanvisningen till manöverboxen).

**VARNING!**

Risk för personskador om elrullstolen flyttas till ett fordon för transport när användaren sitter i den

- Det är alltid bättre att flytta elrullstolen till ett fordon för transport utan att användaren sitter i den.
- Om elrullstolen måste flyttas över till ett fordon via en ramp medan föraren sitter i den får rampen inte överstiga en viss angiven lutning (se 11 *Teknisk Data*, sida 108).
- Om elrullstolen måste flyttas över till ett fordon via en ramp som överstiger denna lutning (se 11 *Teknisk Data*, sida 108) ska en vinsch användas. En ledsagare bör övervaka och hjälpa till vid förflyttningen.
- Ett annat alternativ är att använda en plattformshiss. Se till att totalvikten för elrullstolen inklusive användaren inte överstiger maximal tillåten vikt för plattformshissen eller vinschen.



VARNING!

Risk att falla ur elrullstolen

- Du ska aldrig hasa framåt på sitsen, luta dig ner mellan knäna eller luta dig bakåt över ryggstödet för att nå ett föremål eller liknande.
- Om höftbälte finns ska det justeras korrekt och användas varje gång du använder elrullstolen.
- När du ska flytta dig till en annan sittplats ska elrullstolen placeras så nära sittplatsen som möjligt.



VARNING!

Risk för allvarliga personskador eller materiella skador

- Förvaring eller användning av elrullstolen nära öppen eld eller brännbara produkter kan leda till allvarliga personskador eller materiella skador.
- Undvik att förvara eller använda elrullstolen i närheten av öppen eld eller brännbara produkter.



FÖRSIKTIGT!

Risk för personskador om den största tillåtna belastningen överskrids

- Den största tillåtna belastningen får inte överskridas (se 11 Teknisk Data, sida 108).
- Elrullstolen är endast avsedd att användas av en person vars vikt inte överskrider den största tillåtna belastningen för elrullstolen. Elrullstolen får aldrig användas till att transportera mer än en person.



FÖRSIKTIGT!

Risk för personskador om du lyfter fel eller tappar tunga delar

- När du ska utföra underhåll eller service eller lyfta någon del av elrullstolen måste du vara uppmärksam på hur mycket varje enskild del väger, särskilt batterierna. Se alltid till att du använder rätt lyftteknik och be om hjälp vid behov.



FÖRSIKTIGT!

Risk för personskador på grund av rörliga delar

- Se till att ingen personskada kan inträffa på grund av elrullstolens rörliga delar, t.ex. hjul eller någon av lyftmodulerna (om sådana finns), i synnerhet om det finns barn i närheten.



FÖRSIKTIGT!

Risk för personskador på grund av heta ytor

- Lämna inte elrullstolen i direkt solljus under längre perioder. Delar och ytor av metall, t.ex. sitsen och armstöden, kan bli mycket heta.



FÖRSIKTIGT!

Risk för eldsvåda eller motorstopp vid anslutning av elektriska anordningar

- Inga elektriska anordningar får anslutas till elrullstolen om de inte uttryckligen har godkänts av Invacare för detta syfte. Alla elektriska installationer ska utföras av en behörig Invacare-leverantör.

2.2 Säkerhetsinformation om det elektriska systemet



VARNING!

Risk för dödsfall, allvarliga personskador eller materiella skador

Om elrullstolen missbrukas kan den börja ryka, spraka eller brinna. Dödsfall, allvarliga personskador eller materiella skador kan uppstå till följd av brand.

- Använd INTE elrullstolen till något annat än det den är avsedd för.
- Om elrullstolen börjar ryka, spraka eller brinna ska du sluta använda elrullstolen och begära service **OMGÅENDE**.



VARNING!

Risk för brand

Lampor som är tända producerar värme. Om du täcker över lamporna med tyg, t.ex. kläder, finns det risk för att tyget börjar brinna.

- Täck **ALDRIG** över belysningsssystemet med tyg.



VARNING!

Risk för dödsfall, allvarliga personskador eller materiella skador vid transport av syrgassystem

I syreberikad luft kan textilier och andra material som vanligtvis inte brinner antändas lätt och brinna kraftigt.

- Kontrollera syrgasslangarna mellan behållaren och leveransstället dagligen för att upptäcka läckor. Håll slangarna på avstånd från elektriska gnistor och andra antändningskällor.



VARNING!

Risk för personskador eller materiella skador på grund av elektrisk kortslutning

Kontaktstift på kablar som är anslutna till strömenheten kan vara strömförande trots att systemet är avstängt.

- Kablar med strömförande stift ska vara anslutna, spärrade eller täckta (med ej ledande material) så att de inte kan komma i kontakt med människor eller material som kan orsaka kortslutning.
- När kablar med strömförande stift måste kopplas från, till exempel när busskabeln tas bort från manöverboxen av säkerhetsskäl, ska du se till att spärra eller täcka över stiften (med ej ledande material).



VARNING!

Risk för dödsfall, allvarliga personskador eller materiella skador

Elektriska komponenter som blivit rostiga på grund av vatten eller annan vätska kan orsaka dödsfall, allvarliga personskador eller materiella skador.

- Undvik så långt det är möjligt att utsätta elektriska komponenter för vatten och/eller annan vätska.
- Elektriska komponenter som har skadats av rost **MÅSTE** bytas ut omedelbart.
- På elrullstolar som ofta utsätts för vatten eller andra vätskor kan de elektriska komponenterna behöva bytas oftare.



VARNING!

Risk för dödsfall eller allvarliga personskador

Om dessa varningar inte följs kan det leda till kortslutning vilket kan orsaka dödsfall, allvarlig skada eller skada på det elektriska systemet.

- Den POSITIVA (+) RÖDA batterikabeln **MÅSTE** anslutas till den POSITIVA (+) batteripolen. Den NEGATIVA (-) SVARTA batterikabeln **MÅSTE** anslutas till den NEGATIVA (-) batteripolen.
- Låt **ALDRIG** något verktyg eller en batterikabel komma i kontakt med **BÅDA** batteripolerna samtidigt. Kortslutning kan då uppstå och medföra dödsfall, allvarliga personskador eller materiella skador.
- Installera skyddslock på de positiva och negativa batteripolerna.
- Om isoleringen på en eller flera kablar är skadad måste kabeln/kablarna omedelbart bytas ut.
- Ta **ALDRIG** bort säkring eller monteringsmaterial från den POSITIVA (+) röda batterikabelns monteringskruv.



VARNING!

Risk för dödsfall eller allvarliga personskador

En elektrisk stöt kan orsaka dödsfall eller allvarlig skada

- För att undvika elektriska stötar bör du inspektera stickkontakten och sladden för att se att den inte har några hack eller utstickande ledningstrådar. Byt omedelbart ut sladdar med hack eller utstickande ledningstrådar.

**Risk för skador på elrullstolen**

Ett avbrott i det elektriska systemet kan leda till ett ovanligt beteende som att lamporna lyser hela tiden, att de inte lyser alls eller att det hörs ljud från magnetbromsarna.

- Om ett avbrott uppstår ska du stänga av manöverboxen och slå på den igen.
- Om avbrottet kvarstår kopplar du från eller tar bort strömkällan. Beroende på elrullstolens modell kan du antingen ta bort batteripacken eller koppla från batterierna från strömenheten. Om du är osäker på vilken kabel du ska koppla från kontaktar du leverantören.
- Kontakta alltid leverantören vid den här typen av fel.

2.3 Säkerhetsanvisningar för påverkan av elektromagnetisk tolerans

Denna elrullstol har kontrollerats enligt internationella normer med avseende på dess påverkan av elektromagnetisk tolerans. Elektromagnetiska fält, som genereras av radio- och TV-sändare, kommunikationsradioutrustningar och mobiltelefoner kan påverka elrullstolens funktion. Den elektronik som används i våra elrullstol kan också förorsaka svaga elektromagnetiska störningar, men dessa ligger under de lagstadgade gränserna. Följ därför följande anvisningar:

**VARNING!****Risk finns för felaktig funktion på grund av elektromagnetisk strålning**

- Använd inga kommunikationsradioutrustningar eller mobiltelefoner, när elrullstolen är påslaget.
- Undvik att komma i närheten av starka radio- och TV-sändare.
- Stäng av elrullstolen om det oavsiktligt sätts i rörelse eller om bromsarna släpper.
- Om elektriska tillbehör och andra komponenter monteras eller elrullstolen modifieras, kan det bli känsligt för elektromagnetisk strålning. Observera att det inte finns någon enkel metod att fastställa vilken påverkan sådana modifieringar har på den elektriska funktionen.
- Meddela din leverantör alla oavsiktliga rörelser hos elrullstolen eller om elbromsarna släpper.

2.4 Säkerhetsinformation om körning och friläge

**FARA!****Risk för dödsfall, allvarlig skada eller produktskada**

Om joysticken inte fungerar som den ska kan detta orsaka oavsiktliga/oregelbundna rörelser vilket i sin tur kan leda till dödsfall, allvarlig skada eller produktskada

- Om oavsiktliga/oregelbundna rörelser uppstår ska du omedelbart sluta att använda rullstolen och kontakta en kvalificerad tekniker.



VARNING!

Det finns risk för personskada om elrullstolen välter

- Du får bara köra i uppförsbackar och nedförsbackar upp till maximal säker lutning (se *11 Teknisk Data, sida 108*).
- Se alltid till att ryggstödet och sitsen är i upprätt läge innan du kör i uppförbacke. Vi rekommenderar att du placerar ryggstödet och sitsens lutningsfunktion (om sådan finns) i något bakåtlutat läge innan du kör i nedförbacke.
- I nedförbacke får du endast köra med två tredjedelar av maxhastigheten. Undvik hastiga inbromsningar eller hastighetsökningar på lutande underlag.
- Undvik om möjligt att köra på vått, halt, isigt eller oljigt underlag (till exempel snö, grus och is) då det finns en risk att du tappar kontrollen över fordonet, särskilt på lutande underlag. Detta kan även gälla vissa underlag av trä som är målade eller behandlade på annat sätt. Om du måste köra på sådant underlag, kör alltid långsamt och ytterst försiktigt.
- Försök aldrig köra över hinder i upp- eller nedförbacke.
- Försök aldrig köra elrullstolen uppför eller nedför trappor.
- När du kör över hinder måste du se till att inte överskrida den maximala höjden på hinder (se *11 Teknisk Data, sida 108* och att följa anvisningarna om körning över hinder i 6.6 *Körning över hinder, sida 79*).



VARNING!

Risk för personskada om elrullstolen välter (fortsättning)

- Undvik att förskjuta tyngdpunkten och att hastigt röra joysticken eller ändra färdriktning när elrullstolen är i rörelse.
- Elrullstolen får aldrig användas till att transportera mer än en person.
- Du får inte överskrida den största tillåtna totala belastningen eller den största tillåtna belastningen per hjulaxel (se *11 Teknisk Data, sida 108*).
- Tänk på att elrullstolen bromsar eller accelererar om du byter körläge medan elrullstolen är i rörelse.



VARNING!

Risk för allvarlig skada eller produktskada

- Felaktig placering när du lutar eller böjer dig framåt kan göra att rullstolen tippas framåt vilket kan leda till allvarlig skada eller produktskada
- Det är viktigt att alltid ha bra balans för att elrullstolen ska vara stabil och fungera korrekt. Elrullstolen är utformad för att hålla sig upprätt och stabil under normala dagliga aktiviteter så länge du INTE rör dig utanför tyngdpunkten.
 - Du får INTE luta dig längre fram i elrullstolen än armstödens längd.
 - Försök INTE att nå föremål som är placerade så att du måste flytta dig framåt på sitsen eller luta dig ner mellan knäna för att plocka upp dem från golvet.

**VARNING!**

Risk för motorstopp i dåligt väder, till exempel extrem kyla, i isolerade områden

- Om du har kraftigt begränsad rörlighet rekommenderar vi att du INTE ger dig ut med elrullstolen i dåligt väder utan ledsagare.

**VARNING!**

Risk för skada om foten glider av fotstödet och fastnar under elrullstolen när den är i rörelse

- När du kör elrullstolen ska du alltid kontrollera att dina fötter är stadigt och säkert placerade på fotplattorna och att båda benstöden är ordentligt fastlåsta.

**VARNING!**

Risk för personskada om du krockar med ett hinder när du kör genom trånga passager, till exempel dörröppningar och ingångar

- Kör på lägsta växel och med stor försiktighet genom trånga passager.

**VARNING!**

Risk för personskada

På elrullstolar som är försedda med uppfällbara benstöd finns risk för personskada eller skada på elrullstolen om du kör rullstolen med benstöden uppfällda.

- För att undvika att förskjuta elrullstolens tyngdpunkt framåt (särskilt i nedförsbacke) och för att undvika skada på elrullstolen ska uppfällbara benstöd alltid vara nedfällda när rullstolen körs på vanligt sätt.

**VARNING!**

Tipprisk om tippskydden tas bort, skadas eller flyttas till en annan position än fabriksinställningen

- Tippskydden får bara tas bort om elrullstolen ska monteras isär för att transporteras i ett fordon eller för förvaring.
- Tippskydden måste alltid sättas tillbaka om elrullstolen ska användas.



VARNING!

Tipprisk

Tippskydd (stabilisatorer) fungerar endast på fast mark. På mjukt underlag som gräs, snö och lera sjunker de ned om elrullstolen vilar på dem. De har då ingen verkan och elrullstolen riskerar att tippa.

- Kör endast med stor försiktighet på mjukt underlag, särskilt i upp- och nedförsbacke. Var under tiden extra uppmärksam på elrullstolens stabilitet.

2.5 Säkerhetsinformation om skötsel och underhåll



VARNING!

Risk för dödsfall, allvarliga personskador eller materiella skador

Felaktig reparation och/eller service av den här elrullstolen som utförs av brukare/vårdgivare eller obehöriga tekniker kan leda till dödsfall, allvarliga personskador eller materiella skador.

- Försök INTE att utföra något underhåll som inte beskrivs i den här bruksanvisningen. Reparation och/eller service av den typen MÅSTE utföras av en behörig tekniker. Kontakta en leverantör eller Invacare-tekniker.



FÖRSIKTIGT!

Risk för olycka och förlust av garantin vid otillräckligt underhåll

- Av säkerhetsskäl och för att undvika olyckor till följd av oupptäckt slitage är det viktigt att elrullstolen genomgår en inspektion en gång om året under normala driftförhållanden (se inspektionsplanen i serviceanvisningarna).
- Vid svåra driftförhållanden som daglig användning i branta backar eller vid användning inom vården med många olika brukare använder elrullstolen är det tillrådligt att bromsar, tillbehör och drivfunktioner inspekteras oftare än så.
- Om elrullstolen ska användas på allmän väg är föraren ansvarig för att se till att den är i funktionsmässigt tillförlitligt skick. Otillräcklig eller utebliven skötsel och underhåll av elrullstolen medför att tillverkarens ansvar begränsas.

2.6 Säkerhetsinformation om ändringar och modifieringar av elrullstolen



VARNING!

Risk för allvarliga personskador eller materiella skador

Användning av felaktiga eller olämpliga reservdelar (servicedelar) kan leda till personskador eller materiella skador

- Reservdelar **MÅSTE** matcha originaldelarna från Invacare.
- Uppge alltid rullstolens serienummer när du beställer reservdelar för att få rätt delar.



FÖRSIKTIGT!

Risk för personskador och skador på elrullstolen på grund av icke godkända komponenter och tillbehör

Sittsystem, tillägg och tillbehör som inte har godkänts av Invacare för användning med den här elrullstolen kan påverka rullstolens stabilitet och öka tipprisken.

- Använd enbart sittsystem, tillägg och tillbehör som har godkänts av Invacare för användning med den här elrullstolen.

Sittsystem som inte har godkänts av Invacare för användning med den här elrullstolen uppfyller under vissa omständigheter inte gällande standarder och kan därför öka lättantändligheten och risken för hudirritation.

- Använd enbart sittsystem som har godkänts av Invacare för användning med den här elrullstolen.

Elektriska och elektroniska komponenter som inte har godkänts av Invacare för användning med den här elrullstolen kan orsaka eldsvåda och leda till elektromagnetisk skada.

- Använd enbart elektriska och elektroniska komponenter som har godkänts av Invacare för användning med den här elrullstolen.

Batterier som inte har godkänts av Invacare för användning med den här elrullstolen kan orsaka kemiska brännskador.

- Använd enbart batterier som har godkänts av Invacare för användning med den här elrullstolen.



FÖRSIKTIGT!

Risk för personskador och skador på elrullstolen om ej godkända ryggstöd används

Om ett ryggstöd som inte har godkänts av Invacare för användning med den här elrullstolen monteras på elrullstolen kan ryggröret bli överbelastat, vilket ökar risken för personskador och skador på elrullstolen.

- Kontakta din Invacare-specialistleverantör som utför riskanalyser, beräkningar, stabilitetskontroller osv. för att säkerställa att ryggstödet är säkert att använda.



CE-märkning av elrullstolen

- Bedömning av överensstämmelse/CE-märkning har utförts enligt respektive gällande regelverk och gäller endast för hela produkten.
- CE-märkningen blir ogiltig om man använder utbyteskomponenter eller tillbehör som inte har godkänts av Invacare för denna produkt.
- I sådana fall är företaget som använder extratillbehör eller utbyteskomponenter ansvarigt för överensstämmelsebedömning/CE-märkning eller för registrering av specialutförandet av elrullstolen och för tillhörande dokumentation.



Viktig information om verktyg för underhåll

- En del av det underhåll som beskrivs i den här bruksanvisningen och som brukaren själv kan utföra utan problem kräver att man använder lämpliga verktyg. Om du inte har rätt verktyg till hands rekommenderar vi att du inte utför det aktuella arbetet utan i stället omgående kontaktar en behörig specialistverkstad.

2.7 Säkerhetsinformation om rullstolar med lyft



VARNING!

Risk för personskador av rörliga delar

- Inga föremål får fastna i området under lyften när den är upphöjd.
- Se till att varken du eller någon annan skadas på grund av att händer, fötter eller andra kroppsdelar befinner sig under sitsen när den är upphöjd.
- Om det är svårt att se under sitsen, till exempel på grund av begränsat rörelseutrymme, vrider du rullstolen ett varv kring dess egen axel innan du sänker ned sitsen. På så sätt kan du se till att ingen befinner sig i riskzonen.



FÖRSIKTIGT!

Risk för personskador om rullstolen tippar

- Den högsta tillåtna belastningen får aldrig överskridas (se avsnitt 11 *Teknisk Data, sida 108*).
- Undvik att köra i farliga situationer när lyften är i upphöjt läge, till exempel köra över hinder som trottoarkanter eller i branta lutningar.
- Luta dig aldrig ut från sitsen när lyften är upphöjd.
- Lyftmodulen ska inspekteras minst en gång i månaden för säkerställa att den automatiska hastighetsbegränsaren som begränsar rullstolens hastighet när lyften är upphöjd fungerar som den ska (se avsnittet *Lyften*). Informera din behöriga leverantör omgående om den inte fungerar som den ska.



FÖRSIKTIGT!

Risk för att lyftmodulen inte fungerar

- Inspektera lyftmodulen med jämna mellanrum och kontrollera att inga främmande föremål eller synliga skador förekommer. Kontrollera också att de elektriska kontakterna sitter fast ordentligt i uttagen.



FÖRSIKTIGT!

Skada på rullstolen orsakad av ensidig belastning av lyftstolpen

– Sitsen belastas ensidigt om den höjs upp och/eller lutas. Återställ alltid ryggstödet till upprätt läge och sitslutningen till horisontellt läge innan du kör i uppförsbacke. Lyftstolpen får inte utsättas för kontinuerlig ensidig belastning. Sitsens upphöjnings- och lutningsfunktion är endast till för att ge ytterligare vilolägen.



Viktig information om hastighetsbegränsning med upphöjd lyft

– Om lyften har höjts över en viss punkt begränsas rullstolens hastighet betydligt av det elektroniska drivsystemet. Om hastighetsbegränsningen är aktiverad kan körprofilen endast användas för små rörelser med rullstolen och inte för vanlig körning. Om du vill köra normalt måste du sänka ned lyften tills hastighetsbegränsningen inaktiveras. Närmare information finns i avsnittet Lyften.

3 Produktöversikt

3.1 Avsedd användning

Den här elrullstolen har tagits fram för personer med nedsatt gångförmåga, men med tillräckligt god syn samt fysisk och psykisk förmåga att framföra en elrullstol.

3.2 Indikationer

Elrullstolen rekommenderas för följande indikationer:

- Oförmåga eller kraftigt nedsatt förmåga att gå, som även påverkar det grundläggande behovet att kunna röra sig inom hemmets väggar.
- Behov av att lämna bostaden för att komma ut och få frisk luft eller för att ta sig till platser i närheten av bostaden där dagliga aktiviteter utövas.

Elrullstolar för inomhus- och utomhusbruk är rekommenderade för personer som inte längre kan använda en handdriven rullstol på grund av sin funktionsnedsättning, men klarar att sköta en eldriven rullstol.

Kontraindikationer

Det finns inga kända kontraindikationer.

3.3 Typklassificering



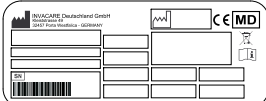


Det här fordonet har klassificerats enligt EN 12184 som en **klass B-elrullstol** (för inomhus- och utomhusbruk). Det innebär att den är tillräckligt kompakt och smidig för att användas inomhus men även klarar många hinder utomhus.

3.4 Märkning på produkten






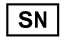
Fig. 3-1

<p>(A)</p>		<p>Om elrullstolen har en bricka måste denna tas bort och förvaras på en säker plats när elrullstolen transporteras i ett annat fordon.</p>
<p>(B)</p>	<p>Identifiering av fästpunkterna fram- och baktill:</p>	




		Om symbolen visas mot en ljusgul bakgrund betyder det att fästpunkten är lämplig för förankring av elrullstolen i ett fordon så att den kan användas som bilsäte.
C	 ISO 7176-19	Varning om att elrullstolen inte får användas som bilsäte. Den här elrullstolen uppfyller inte kraven i ISO 7176-19.
		Serienumeretikett på ramens framtill på höger sida. Mer information nedan.
D		Varning gällande användning av sitslyften Mer information nedan
E		Plats för kopplingsvredet för kör- och frilägena (endast höger sida visas på bilden). Mer information nedan.

F		Uppgift om den maximala bredden som armstöden kan ställas in på
G		Etikett med maxhastighet på manöverboxen. Maxhastigheten är begränsad till 3 km/tim.
H		Visar ställen på elrullstolen där det föreligger klämrisk
I		Indikation att ryggstödet inte ska belastas med mer än 6 kg totalt.

Förklaring av symboler på etiketterna

	Tillverkare
	Tillverkningsdatum
	Europeisk överensstämmelse
	Medicinteknisk produkt
	Serienummer

	WEEE-överensstämmelse
	Luta dig inte ut ur rullstolen när sitslyften är upphöjd!
	Kör inte i uppförsbacke eller nedförsbacke när sitslyften är upphöjd!
	Placera inga kroppsdelar under en upphöjd sits!
	Kör aldrig med två personer i rullstolen!
	Kör aldrig på ojämnt underlag när sitslyften är upphöjd!
	Läs bruksanvisningen. Den här symbolen visas på serienummeretikett.

	Läs bruksanvisningen. Den här symbolen finns på olika etiketter och på olika ställen.
	Den här symbolen anger kopplingsvredets placering för körläge. I det här läget är motorn aktiverad och motorbromsarna fungerar. Du kan köra elrullstolen. <ul style="list-style-type: none"> Observera att båda motorerna måste vara aktiverade för att du ska kunna köra.
	Den här symbolen anger kopplingsvredets placering för friläge. I det här läget är motorn frikopplad och motorbromsarna fungerar inte. Elrullstolen kan rullas av en assistent och hjulen kan svänga fritt. <ul style="list-style-type: none"> Observera att manöverboxen måste vara avstängd. Se även informationen i avsnitt 6.10 <i>Rulla elrullstolen i friläge, sida 82.</i>

3.5 Rullstolens huvuddelar



- Ⓐ Körhandtag
- Ⓑ Armstöd
- Ⓒ Drivhjul
- Ⓓ Vrid för motorfrikoppling (endast höger sida visas på bilden)

- Ⓔ Manöverbox
- Ⓕ Benstöd

3.6 Typer av användarkommandon

Din elrullstol kan utrustas med en av flera typer av användarkommandon. Information om olika funktioner och hur du använder en viss typ av användarkommando finns i motsvarande bruksanvisning (bifogad).

3.7 Lyften

Den elektriska lyften styrs via manöverboxen. Mer information finns i manualen till manöverboxen.



Information om användning av lyften vid temperaturer under 0 °C

- Elrullstolarna från Invacare är utrustade med säkerhetsmekanismer som förhindrar att elektronikkomponenterna överbelastas. Vid drifttemperaturer under fryspunkten kan dessa stänga av lyftens ställdon efter cirka en sekunds drifttid.
- Lyften kan höjas eller sänkas stegvis genom upprepade rörelser med joystick. I många fall alstrar detta så mycket värme att ställdonet åter fungerar normalt.



Hastighetsbegränsare

Hastighetsbegränsningen fungerar på olika sätt beroende på elrullstolens konfiguration.

- Antingen är lyften utrustad med sensorer som begränsar elrullstolens hastighet om lyften höjs över en viss punkt,
- eller också används automatiskt en forcerad körprofil med begränsad hastighet om hastighetsbegränsningen är aktiverad. Mer information finns i manualen till manöverboxen.
- Hastighetsbegränsningen är en säkerhetsåtgärd så att inte elrullstolen förlorar stabilitet och för att förhindra att personer utsätts för risker eller att elrullstolen skadas.
- Om du vill återgå till normal hastighet sänker du lyften tills den forcerade körprofilen eller hastighetsbegränsningen inaktiveras.
- Om elrullstolen är utrustad med hakkontroll reagerar den annorlunda på den forcerade profilen. Mer information finns i manualen till hakkontrollen.



Gränsbrytare

- När lyften höjs över en viss nivå kan du inte justera sits- och ryggstödsvinkeln mer än totalt högst 15° för att garantera ett säkert körbeteende. Konfigurationen tillåter full lutning och ryggstödsjustering när lyften är nedsänkt. Om lutningen och ryggstödsvinkeln överskrider 15° (t.ex. 10° lutning och 10° ryggstödsvinkel) inaktiveras lyftfunktionen.



FÖRSIKTIGT!

Tipprisk om hastighetsbegränsarsensorerna inte fungerar när lyften höjs


- Om hastighetsbegränsarfunktionen inte verkar fungera när lyften höjs ska du inte köra med lyften höjd. Kontakta omedelbart din behöriga Invacare-leverantör.

4 Tillbehör

4.1 Höftbälten

Höftbältet är ett tillval som antingen kan monteras på elrullstolen innan den levereras eller i efterhand av en fackman på hjälpmedelscentralen. Om din elrullstol är utrustad med höftbälte bör fackmannen på hjälpmedelscentralen ha informerat dig om inställning och användning.

Höftbältet är till för att ge brukaren av elrullstolen en optimal sittställning. Rätt använt bidrar bältet till att brukaren sitter säkert, bekvämt och i lämplig ställning i elrullstolen, särskilt brukare vars balans inte är så bra i sittande ställning.

 Vi rekommenderar att höftbältet alltid används i elrullstolen.

4.1.1 Olika typer av höftbälten

Elrullstolen kan vid leveransen vara utrustad med ett av följande höftbälten. Om din elrullstol har utrustats med någon annan typ av bälte än de som anges här måste du se till att du har fått dokumentation från tillverkaren angående korrekt installation och användning.

Bälten med metallspänne, justerbart på ena sidan



Bälten kan bara justeras på ena sidan, vilket kan leda till att spännet inte sitter i mitten.

Bälte med plastspänne, justerbart på båda sidor



Bältet kan justeras på båda sidorna. Det innebär att spännet kan placeras i mitten.

Bälte med metallspänne, justerbart på båda sidor



Bältet kan justeras på båda sidorna. Det innebär att spännet kan placeras i mitten.

4.1.2 Rätt justering av höftbältet



Bältet ska sitta tillräckligt stramt för att säkerställa att du sitter bekvämt och med kroppen i rätt sittställning.

1. Se till att du sitter rätt, vilket innebär att du sitter så långt bak på sitsen som möjligt med bäckenet i så upprätt och symmetrisk ställning som möjligt, alltså inte långt fram, snett åt ena sidan eller på kanten av sitsen.
2. Placera höftbältet så att du lätt kan känna höftbenen ovanför bältet.
3. Justera bältets längd med något av de justeringshjälpmedel som beskrivs ovan. Justera bältet lagom stramt så att du kan föra in en flat hand mellan bältet och kroppen.
4. Spännet bör sitta så nära mitten som möjligt. Denna justering ska göras på båda sidor så mycket som möjligt.
5. Kontrollera bältet varje vecka för att säkerställa att det är i fullgott skick, att det inte är skadat eller slitet och att det sitter ordentligt fast i elrullstolen. Om bältet endast är fäst med ett skruvmonterat fäste ska du kontrollera att detta inte har blivit lösare eller lossnat. Mer information om underhåll av bälten finns i servicemanualen som tillhandahålls av Invacare.

4.2 Använda kåpphållaren

Om elrullstolen är utrustad med en kåpphållare kan denna användas till säker transport av en kåpp eller axillar-/underarmskryckor. Kåpphållaren består av en plastbehållare (nedtill) och ett kardborreband (upptill).



FÖRSIKTIG!

Risk för personskador

Kåpp eller kryckor som inte sitter fast under färd (t.ex. om de ligger i brukarens knä) kan medföra att brukaren eller andra personer skadas.

- Använd alltid en kåpphållare för kåppar eller kryckor under färd.

1. Öppna det övre kardborrebandet.
2. Sätt in den nedre änden av kåppen eller kryckorna i den undre behållaren.
3. Kåppen eller kryckorna kan fästas upptill med kardborrebandet.

4.3 Använda KLICKfix-adaptorn

Elrullstolen kan utrustas med miniadaptorn från Rixen + Kaul KLICKfix-systemet. På adaptorn kan du fästa olika tillbehör som mobiltelefonfodralet som tillhandahålls av Invacare och som du kan använda för att förvara mobiltelefon, sportglasögon osv.



Risk på grund av lösa tillbehör

Tillbehör kan ramla av och tappas bort om de inte har satts fast ordentligt.

- Kontrollera att tillbehöret sitter fast ordentligt varje gång du använder elrullstolen.



Risk för sönderbrytning vid överbelastning

KLICKfix-adaptorn kan gå sönder om den lastas för tungt.

- Den högsta tillåtna belastningen på KLICKfix-adaptorn är 1 kg.

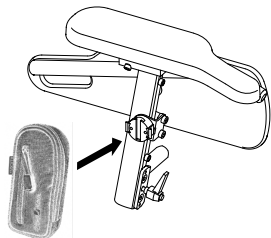


Fig. 4-1

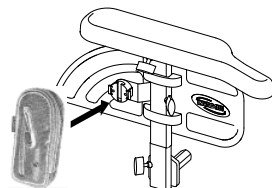


Fig. 4-2

Sätta fast tillbehör

1. Skjut in tillbehöret i KLICKfix-adaptorn. Tillbehöret hakar fast ordentligt.

Ta loss tillbehör

1. Tryck på den röda knappen och ta loss tillbehöret.

Adaptorn kan vridas i steg om 90°, vilket gör att du kan sätta fast ett tillbehör från fyra olika riktningar. Se inställningsanvisningarna som du kan få från din Invacare-leverantör eller direkt från Invacare.

Mer information om KLICKfix-systemet finns på adressen <http://www.klickfix.com>.

4.4 Justera eller ta bort pakethållaren



Risk för skada vid kollision

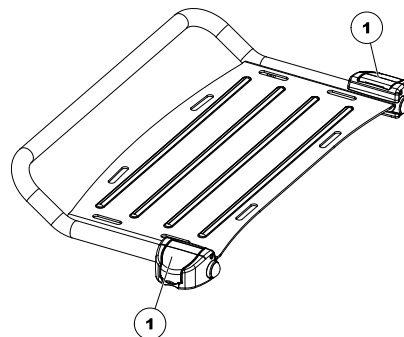
Delar av elrullstolen kan skadas om pakethållaren kolliderar med sätet när sittvinkeln eller ryggstödet justeras.

- Se till att pakethållaren inte är i vägen när sittvinkeln eller ryggstödet justeras.



Det finns risk för brott vid för tung belastning
Pakethållaren kan gå sönder om den lastas för tungt.

- Den högsta tillåtna belastningen på pakethållaren är 10 kg.



1. Öppna klämspakarna (1) på pakethållarens fäste.
2. Skjut pakethållaren framåt eller bakåt eller ta bort den.
3. Stäng klämspakarna på pakethållarens fäste.

5 Inställningar

5.1 Allmän information om inställningar



VARNING!

Risk för dödsfall, allvarliga personskador eller materiella skador

Fortsatt användning av en elrullstol som inte är rätt inställd kan medföra att rullstolen betar sig onormalt, vilket kan leda till dödsfall, allvarliga personskador eller materiella skador.

- Prestandajusteringar ska endast utföras av utbildad vårdpersonal eller personer som är helt insatta i denna process och förarens förutsättningar.
- Efter att elrullstolen har ställts in eller justerats ska du kontrollera att den fungerar enligt de inställda specifikationerna. Om elrullstolen inte fungerar enligt specifikationerna ska du OMEDELBART stänga av den och ställa in specifikationerna på nytt. Kontakta Invacare om elrullstolen fortfarande inte fungerar enligt de korrekta specifikationerna.



VARNING!

Risk för dödsfall, allvarliga personskador eller materiella skador

Material som saknas eller sitter löst kan leda till instabilitet vilket i sin tur kan orsaka dödsfall, allvarliga personskador eller materiella skador.

- Efter justeringar, reparationer eller service och före användning ska du ALLTID se till att allt monterat material finns på plats och sitter fast ordentligt.



VARNING!

Risk för personskador eller materiella skador

Felaktig inställning av den här elrullstolen som utförs av brukare/vårdgivare eller obehöriga tekniker kan leda till personskador eller materiella skador.

- Försök INTE att själv ställa in elrullstolen. Initial inställning av den här elrullstolen MÅSTE utföras av en behörig tekniker.
- Brukaren rekommenderas endast att göra justeringar efter att ha fått lämpliga instruktioner av vårdpersonal.
- Försök INTE utföra arbetet om du inte har verktygen i listan.



FÖRSIKTIGT!

Risk för skada på elrullstolen och olycksrisk

Det finns risk för att elrullstolens delar kan kollidera på grund av de många anpassningsmöjligheterna och de enskilda inställningarna för dessa.

- Elrullstolen har ett enskilt sittsystem som kan justeras i flera positioner och bland annat omfattar benstöd, armstöd och huvudstöd. Dessa anpassningsmöjligheter beskrivs i de följande kapitlen. De är till för att anpassa sitsen efter brukarens fysiska behov och tillstånd. Säkerställ att elrullstolens delar inte kolliderar när sittsystemet och sittfunktionerna anpassas efter brukaren.



VIKTIGT!

Elrullstolen tillverkas och konfigureras individuellt enligt specifikationerna i beställningen. En bedömning måste utföras av vårdpersonal i enlighet med brukarens krav och hälsotillstånd.

- Kontakta vårdpersonal om du vill anpassa elrullstolens konfiguration.
- Eventuell anpassning ska utföras av behörig tekniker.



Den initiala inställningen ska alltid göras av vårdpersonal. Brukaren rekommenderas endast att göra justeringar efter att ha fått lämpliga instruktioner av vårdpersonal.

Elektriska anpassningsmöjligheter



I manöverboxens bruksanvisning finns mer information om hur du använder de elektriska anpassningsmöjligheterna.

5.2 Justeringsmöjligheter för manöverboxen

Följande information gäller för alla sittsystem.



FÖRSIKTIGT!

Risk för att manöverboxen trycks bakåt vid en oavsiktlig krock med ett föremål, till exempel en dörrkarm eller ett bord, och att joysticken kläms mot armstödet om manöverboxen har flyttats och alla skruvar inte har dragits åt ordentligt

Det får elrullstolen att röra sig framåt okontrollerat och kan leda till skador på elrullstolens brukare eller personer som kommer i vägen.

- Skruvarna måste alltid skruvas fast ordentligt om manöverboxen flyttas.
- Om detta råkar hända ska du omedelbart stänga av all elektronik till elrullstolen genom att trycka på AV på manöverboxen.



FÖRSIKTIGT!

Risk för personskador

Om du lutar dig mot manöverboxen, till exempel vid förflyttning till och från rullstolen, finns det risk för att manöverboxhållaren går sönder och att du faller ur stolen.

- Du får aldrig luta dig mot manöverboxen som stöd till exempel vid förflyttning.

5.2.1 Justera manöverboxen efter brukarens armlängd

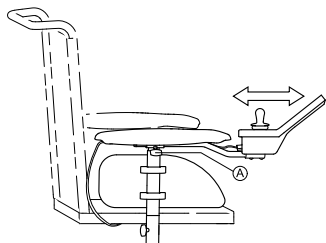


Fig. 5-1

1. Lossa vingskruven Ⓐ.
2. Justera komponenten till önskad position.
3. Dra åt vingskruven.

5.2.2 Justera manöverboxens höjd



- 3 mm insexnyckel

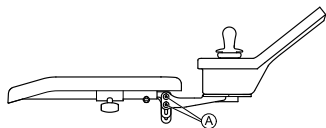


Fig. 5-2

1. Lossa skruvarna Ⓐ.
2. Justera komponenten till önskad position.
3. Dra åt skruvarna.

5.2.3 Justera manöverboxens höjd (endast för svängbara manöverboxfästen)



- 6 mm insexnyckel

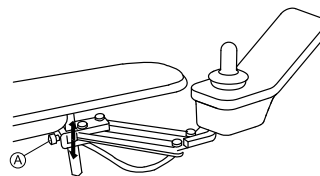


Fig. 5-3

1. Lossa skruven Ⓐ.
2. Justera komponenten till önskad position.
3. Dra åt skruven.

5.2.4 Justera manöverboxens förskjutning

Manöverboxen kan justeras 20 mm (0,8 tum) i sidled.



- 3 mm insexnyckel

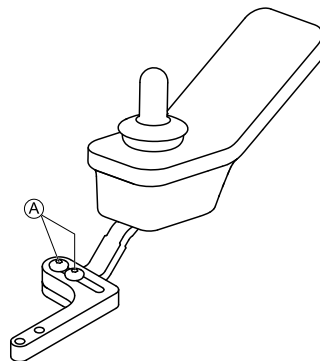


Fig. 5-4

1. Lossa skruvarna Ⓐ.
2. Justera komponenten till önskad position.
3. Dra åt skruvarna.

5.2.5 Justera manöverboxens position



- 3 mm insexnyckel

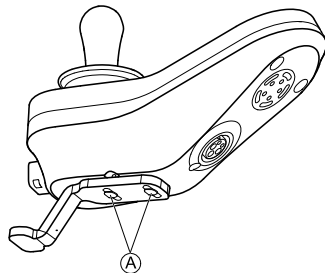


Fig. 5-5

1. Lossa skruvarna A.
2. Justera komponenten till önskad position.
3. Dra åt skruvarna.

5.2.6 Vrida manöverboxen åt sidan

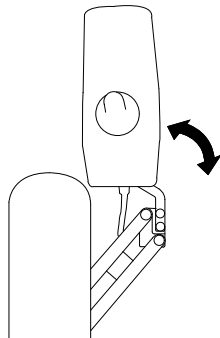


Fig. 5-6

Om elrullstolen är utrustad med ett svängbart manöverboxfäste kan manöverboxen flyttas åt sidan, till exempel om du behöver köra nära ett bord.

5.3 Justeringsmöjligheter för den fasta sittenheten

5.3.1 Ställa in armstödens höjd



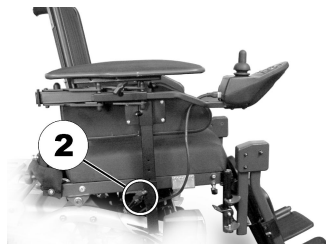
Verktyg:

- 1 st. stjärnskruvmejsel



Armstödet på den fasta sitsen är utrustat med en skruv (1) som fungerar som stopp. Armstödens höjd justeras med hjälp av stoppskruven.

1.



Lossa vingskruven (2).

2. Ta bort armstödet från fästet.

3.



Ta bort skruven (1) med hjälp av skruvmejseln.

4. Ställ in önskad höjd på armstödet genom att välja ett högre eller lägre placerat skruvhål.

5. Dra åt skruven.

6. Sätt tillbaka armstödet i hållaren. Dra åt vingskruven.

7. Upprepa samma sak på andra sidan om det behövs.

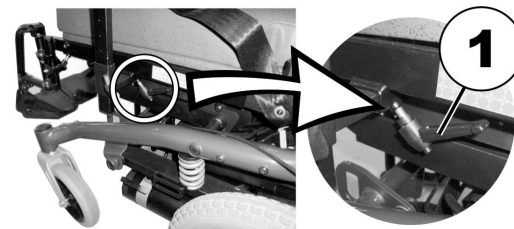
5.3.2 Justera avståndet mellan armstöden



VARNING!

Risk för allvarlig skada om ett armstöd faller ur sitt fäste på grund av att det har ställts in med ett avstånd som är större än det tillåtna

– Justeringen av avståndet mellan armstöden på den fasta sättenheten begränsas på båda sidor av en fjäderförsedd sprint. Sprinten får bara tryckas in för att ta bort armstödet helt och hållet (till exempel för att ta sig i och ur rullstolen) och aldrig för att öka avståndet mellan armstöden.



1. Lossa spännsaken (1).

2. Justera armstödet till önskad position.

3. Dra åt spännsaken.

4. Upprepa samma sak med det andra armstödet.

5.4 Justeringsmöjligheter för den centrala mittlinjehållaren



VARNING!

Risk för personskador eller dödsfall

Lösa små delar kan utgöra en kvävningsrisk som kan resultera i personskador eller dödsfall.

- Ta inte bort små delar utom vid byte av joystickhandtaget.
- Lämna inte det borttagna joystickhandtaget utan uppsikt.
- Barn, husdjur och personer med nedsatt fysisk eller mental förmåga måste övervakas nogat.



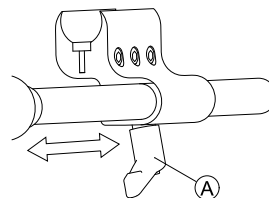
FÖRSIKTIGT!

Risk för personskador och materiella skador

Om det finns kvar vassa kanter och om ändskydd saknas efter att stänger har modifierats, t.ex. kortats av, kan detta leda till personskador eller materiella skador.

- Se till att slipa bort vassa ojämnheter när något har kapats.
- Sätt tillbaka ändskyddet efter slipningen.
- Kontrollera så att ändskyddet sitter ordentligt.

5.4.1 Justera djupet för mittlinjehållaren



1. Lossa spaken Ⓐ.
2. Flytta mittlinjehållaren till önskad position.
3. Dra åt spaken.

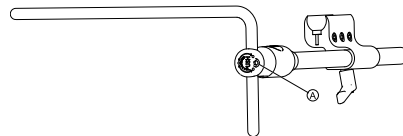
5.4.2 Justera höjden på den centrala mittlinjehållaren

Du kan justera höjden på den centrala mittlinjehållaren på två sätt:

- Justera den tillsammans med armstödet höjd. Se motsvarande avsnitt om armstöd.
- Justera endast höjden på den centrala mittlinjehållaren. Se avsnittet nedan.





- 3/16 tum insexnyckel



1. Lossa skruven Ⓐ.
2. Justera stängen till önskad höjd.
3. Dra åt skruven.

5.4.3 Justera positionen för joysticken/displayen på den centrala mittlinjehållaren

DLX-REM110, DLX-REM2XX, DLX-REM400

-  • 4 mm insexnyckel
-  • 8 mm skiftnyckel

Luta manöverboxen

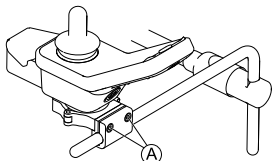


Fig. 5-7 Exempel på justering av DLX-REM400. DLX-REM110, DLX-REM211 och DLX-REM216 justeras på samma sätt.

1. Lossa skruvarna **A**.
2. Placera manöverboxen på stången.
3. Dra åt skruvarna.

Rotera manöverboxen

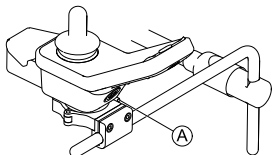



Fig. 5-8 Exempel på justering av DLX-REM400. DLX-REM110, DLX-REM211 och DLX-REM216 justeras på samma sätt.

1. Lossa skruven **A**.
2. Rotera manöverboxen i klämman till önskad position.
3. Dra åt skruven.

DLX-REM500

-  • 3/16 tums insexnyckel

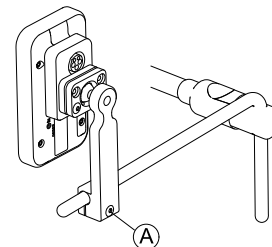



Fig. 5-9

1. Lossa skruven **A**.
2. Placera displayen på stången.
3. Dra åt skruven.

DLX-CR400 och DLX-CR400LF

Luta manöverboxen

-  • 4 mm insexnyckel

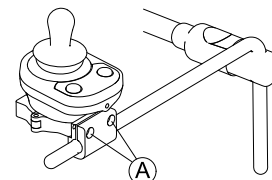


Fig. 5-10

1. Lossa skruvarna ①.
2. Placera manöverboxen på stången.
3. Dra åt skruvarna.

Rotera manöverboxen

- 4 mm insexnyckel
- 8 mm skiftnyckel

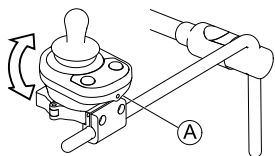


Fig. 5-11

1. Lossa skruven ① (visas inte på bilden).
2. Rotera manöverboxen i klämman till önskad position.
3. Dra åt skruven.

ASL-komponenter på stångbricken

- 3/16 tums insexnyckel

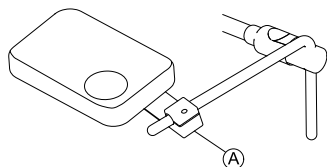


Fig. 5-12 Bilden visar ett exempel.

1. Lossa skruven ①.
2. Placera joysticken på stången.
3. Dra åt skruven.

Endast ASL-komponenter på stången

- 5/32 tums insexnyckel

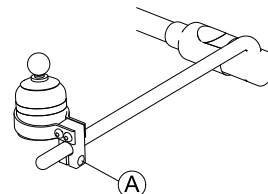


Fig. 5-13 Bilden visar ett exempel.

1. Lossa skruven ①.
2. Placera joysticken på stången.
3. Dra åt skruven.

5.5 Justera den manuella hakkontrollen



VARNING!

Risk för personskador eller dödsfall

Små delar kan utgöra en kvävningsrisk som kan resultera i personskador eller dödsfall.

- Ta inte bort små delar.
- Barn, husdjur och personer med nedsatt fysisk eller mental förmåga måste övervakas nog.

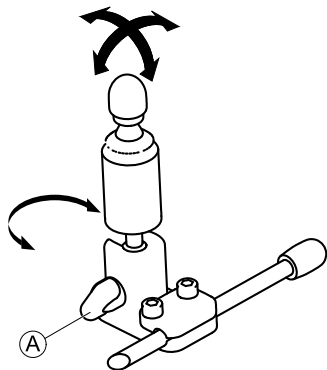
**FÖRSIKTIGT!****Risk för personskador och materiella skador**

Om det finns kvar vassa kanter och om ändskydd saknas efter att stänger har modifierats, t.ex. kortats av, kan detta leda till personskador eller materiella skador.

- Se till att slipa bort vassa ojämnheter när något har kapats.
- Sätt tillbaka ändskyddet efter slipningen.
- Kontrollera så att ändskyddet sitter ordentligt.

5.5.1 Justera joysticken Extremity Control**Justera joystickens riktning**

Joysticken kan vridas 360 grader. Ett spår på sidan gör att du kan vinkla joysticken 90 grader.

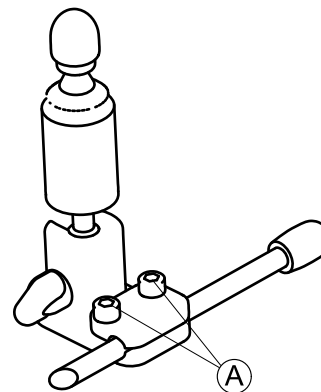


1. Lossa handskruven Ⓐ.
2. Vrid joystickens underdel till positionsspåret.

3. Justera joystickens riktning. Lås joysticken i 90 graders vinkel i spåret om du vill.
4. Dra åt handskruven.

Justera positionen på hållaren

- 5/32 tum insexnyckel



1. Lossa skruvarna Ⓐ.
2. Placera joysticken på hållaren.
3. Dra åt skruvarna.

Justera djup och höjd

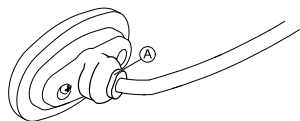
Se 5.5.3 Justera den svängbara mekanismen, sida 40.

5.5.2 Justera äggbrytare**Justera brytarens riktning**

Äggbrytaren kan vridas 360 grader.



- 7/16 tum skiftnyckel



1. Lossa muttern (A).
2. Justera äggbrytarens riktning.
3. Dra åt muttern .

Justera djup och höjd

Se 5.5.3 Justera den svängbara mekanismen, sida 40.

5.5.3 Justera den svängbara mekanismen



VARNING!

Risk för personskador eller dödsfall

Små delar kan utgöra en kvävningsrisk som kan resultera i personskador eller dödsfall.

- Ta inte bort små delar.
- Barn, husdjur och personer med nedsatt fysisk eller mental förmåga måste övervakas noga.



FÖRSIKTIGT!

Risk för personskador och materiella skador

Om det finns kvar vassa kanter och om ändskydd saknas efter att stänger har modifierats, t.ex. kortats av, kan detta leda till personskador eller materiella skador.

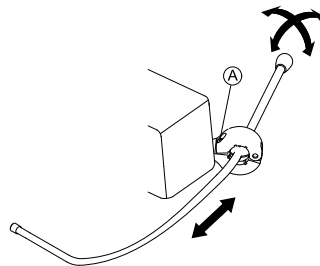
- Se till att slipa bort vassa ojämnheter när något har kapats.
- Sätt tillbaka ändskyddet efter slipningen.
- Kontrollera så att ändskyddet sitter ordentligt.

Den svängbara mekanismen kan användas för flera olika tillval, t.ex.


- PROTON-vingar till huvudstyrningen
- Extremity Control-joysticken för hakkontrollen
- äggbrytaren.



- 5/32 tums insexnyckel




Justera djupet

1. Lossa skruven .
2. Ställ in stången på önskat djup.
3. Dra åt skruven.

Justera positionen

Den svängbara mekanismen kan vridas 360 grader.

1. Lossa skruven .
2. Justera till önskad position.
3. Dra åt skruven.

5.6 Justera den elektriska hakkontrollen



VARNING!

Risk för personskador eller dödsfall

Små delar kan utgöra en kvävningsrisk som kan resultera i personskador eller dödsfall.

- Ta inte bort små delar.
- Barn, husdjur och personer med nedsatt fysisk eller mental förmåga måste övervakas nog.



FÖRSIKTIGT!

Risk för personskador och materiella skador

Om det finns kvar vassa kanter och om ändskydd saknas efter att stänger har modifierats, t.ex. kortats av, kan detta leda till personskador eller materiella skador.

- Se till att slipa bort vassa ojämnheter när något har kapats.
- Sätt tillbaka ändskyddet efter slipningen.
- Kontrollera så att ändskyddet sitter ordentligt.

5.6.1 Justera joysticken Extremity Control

Se "Justera joystickens riktning" i 5.5.1 *Justera joysticken Extremity Control*, sida 39.

5.6.2 Justera joystickar och manöverboxar på kopplingen

Kopplingsjoystickar/manöverboxar



Risk för skador på skruvarna

Om du drar åt skruvarna med ett felaktigt åtdragningsmoment kan de antingen lossna eller skadas.

- Dra åt skruvarna med ett åtdragningsmoment på 3 Nm \pm 10 %.



- 4 mm insexnyckel

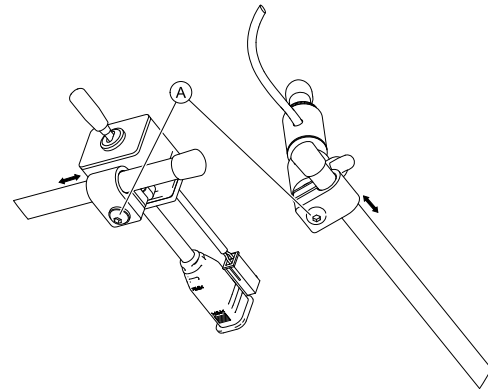


Fig. 5-14

1. Lossa skruvarna ①.
2. Flytta joysticken eller manöverboxen till önskat läge på kopplingen.
3. Dra åt skruvarna.

Placera Piko-knappar



Risk för skador på skruvarna

Om du drar åt skruvarna med ett felaktigt åtdragningsmoment kan de antingen lossna eller skadas.

- Dra åt skruvarna med ett åtdragningsmoment på 3 Nm \pm 10 %.



- 4 mm insexnyckel
- 7/16 tums skiftnyckel

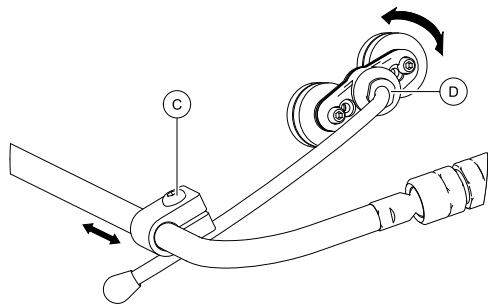


Fig. 5-15

1. Lossa skruven ③.
2. Flytta hållaren till önskad position.
3. Lossa mutter ④ vid behov.
4. Justera hållarens riktning.
5. Dra åt skruv ③ och mutter ④.

Justera kopplingens höjd och djup



- 3 mm insexnyckel

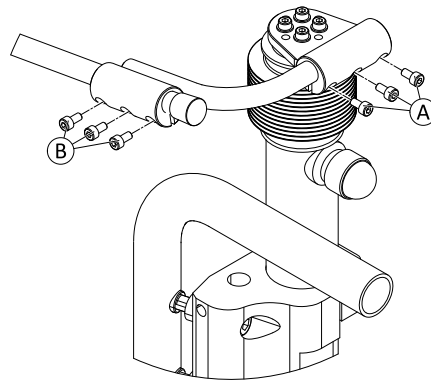


Fig. 5-16

1. Lossa skruvarna ① (höjjustering) eller ② (djupjustering).
2. Flytta kopplingen till önskad position.
3. Dra åt skruvarna.

Justera displayens riktning



Det här avsnittet gäller bara modeller med kulleder.

Du kan justera joystickarnas och manöverboxens läge ytterligare via kulleterna i kopplingen. Kulleterna kan röras fritt och erbjuder oändliga justeringsmöjligheter.



Risk för skador på kullederna

Om du drar åt kullederna med ett felaktigt åtdragningsmoment kan de antingen lossna eller skadas.

- Dra åt kullederna med ett åtdragningsmoment på 35 Nm.



- 19 mm skiftnyckel (2 st)

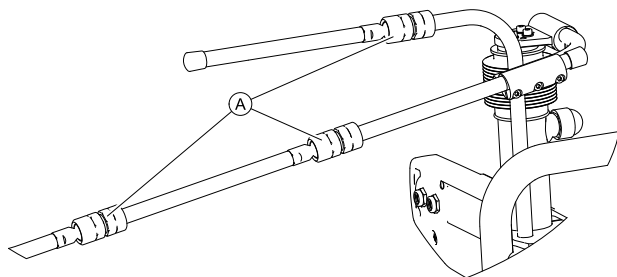


Fig. 5-17

1. Lossa kulleden (A).
2. Placera kopplingen.
3. Dra åt kulleden.

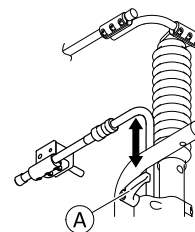
5.6.3 Ställ in kopplingsbrytarens höjd



Risk för skada på spännpaken

Om du drar åt spännpaken med ett felaktigt åtdragningsmoment kan den antingen lossna eller skadas.

- Dra endast åt spännpaken för hand.



1. Lossa spännpaken (A).
2. Ställ in kopplingsbrytarens höjd.
3. Dra åt spännpaken.

5.7 Anpassningsmöjligheter för Modulite-sittenheten

5.7.1 Justera armstödshöjden

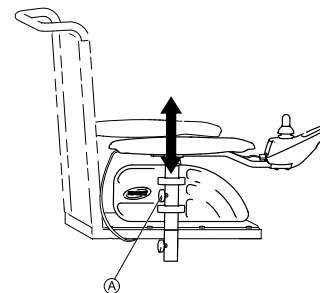


Fig. 5-18

1. Lossa vingskruven (A).
2. Justera komponenten till önskad position.
3. Dra åt vingskruven.

5.7.2 Justera armstödsbredden



VARNING!

Risk för allvarliga personskador om ett armstöd faller ur sitt fäste på grund av att det har ställts in på en bredd som är större än den tillåtna

- Breddjusteringen visas med röda markeringar Ⓐ och ordet "STOP". Armstöden får aldrig dras ut längre än till det läge där hela ordet "STOP" kan läsas.
- Dra alltid åt fästskruvarna ordentligt när du har ställt in armstöden.

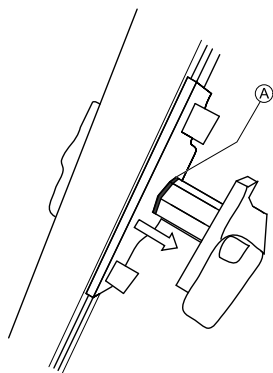


Fig. 5-19



Skruven nås framifrån eller bakifrån, beroende på sida.



- 8 mm insexnyckel

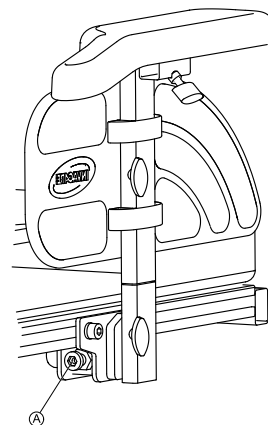


Fig. 5-20

1. Lossa skruven Ⓐ.
2. Justera komponenten till önskad position.
3. Dra åt skruven.

5.7.3 Justera armstödsdjupet



- 6 mm insexnyckel

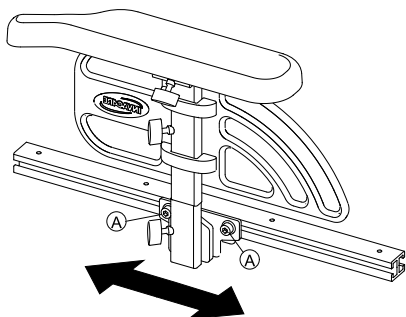


Fig. 5-21

1. Lossa skruvarna A.
2. Justera komponenten till önskad position.
3. Dra åt skruvarna.

5.7.4 Justera sittbredden

Det utdragbara sitsstödet kan ställas in i fyra steg. Sittbredden kan därmed ställas in tillsammans med den justerbara sittplattan eller den justerbara slingsitsen.

En beskrivning av hur bredden ställs in finns i servicemanualen till den här elrullstolen. Servicemanualen kan beställas från Invacare. Den innehåller dock instruktioner för servicetekniker med särskild utbildning och beskriver arbetsmoment som inte är avsedda att utföras av slutanvändaren.

5.7.5 Justera sittdjupet

i Sittdjupet har stor inverkan på valet av tyngdpunkt för sitsen. Det påverkar den dynamiska stabiliteten. Vid större förändringar av sittdjupet måste även sitsens tyngdpunkt justeras. Se "Justera sitsens tyngdpunkt" i servicemanualen till elrullstolen. Servicemanualen kan beställas från Invacare. Den innehåller dock instruktioner för tekniker med särskild utbildning och beskriver arbetsmoment som inte är avsedda att utföras av slutanvändaren.

i Siffrorna i skalan på sitsen är endast avsedda som riktmärken. De utgör inte mått på exempelvis sittdjup i cm.



- 6 mm insexnyckel

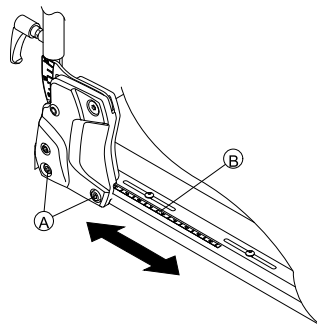


Fig. 5-22

1. Lossa ryggstödets nedre skruvar **A** på båda sidorna.

 Ta inte bort skruvarna **A**.

2. Justera komponenten till önskad position. Sittdjupet kan ställas in steglöst. Använd skalan **B** på sitsen som riktmärke.
Var noga med att ställa in samma sittdjup på båda sidorna.
3. Dra åt skruvarna.

5.8 Ställa in sitsvinkeln



FÖRSIKTIGT!

Om sittlutningen eller ryggstödsvinkeln justeras så ändras elrullstolens mått, vilket direkt påverkar dess dynamiska stabilitet

- Mer information om dynamisk stabilitet, hur du klarar av lutande underlag och hinder samt justerar sittlutning eller ryggstödsvinkel på rätt sätt finns i *6.6 Körning över hinder, sida 79* och *6.7 Köra på lutande underlag, sida 81*.


5.8.1 Elektrisk vinklingsfunktion

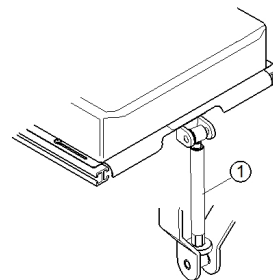
I manöverboxens bruksanvisning finns information om elektrisk inställning.

5.8.2 Manuell användning av spindeln

Sittvinkeln justeras med hjälp av en spindel som sitter framtill under sittramen.

När du justerar sittvinkeln måste du se till att minst 1 cm av den gängade bulten alltid sitter kvar inne i spindeln och inte skruvas ut helt.

 Det är lättare att justera sittvinkeln när ingen sitter i rullstolen.



Figuren visar spindelns läge (1) för manuell sittvinkeljustering.

5.9 Justera ryggstödet



FÖRSIKTIGT!

Om sittlutningen eller ryggstödsvinkeln justeras så ändras elrullstolens mått, vilket direkt påverkar dess dynamiska stabilitet

- Mer information om dynamisk stabilitet, hur du klarar av lutande underlag och hinder samt justerar sittlutning eller ryggstödsvinkel på rätt sätt finns i *6.6 Körning över hinder, sida 79* och *6.7 Köra på lutande underlag, sida 81*.

5.9.1 Elektrisk vinklingsfunktion

I manöverboxens bruksanvisning finns information om elektrisk inställning.

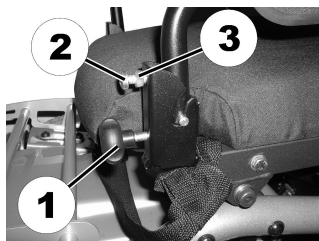
5.9.2 Justera ryggstödet (fast sits)

Vinkeln på det manuella justerbara ryggstödet kan justeras till valfri vinkel mellan +2 och +22 grader.



Verktyg:

- 1 st. fast U-nyckel 13 mm
- 1 st. stjärnskruvmejsel



Vinkeln på det manuella justerbara ryggstödet kan justeras på båda sidor med hjälp av ett justeringsvred (1) och en stoppskruv (2) som är fäst med en kontramutter (3).

1. Lossa vreden (1) på båda sidor.
2. Lossa kontramuttern (3) på stoppskruven (2) med hjälp av den fasta U-nyckeln 13 mm.
3. Justera stoppskruvarna (2) jämnt på båda sidor till önskad ryggstödsvinkel med hjälp av stjärnskruvmejseln.
4. Dra åt kontramuttern (3).
5. Dra åt vreden.

5.9.3 Justera ryggstödhöjden

I följande avsnitt beskrivs hur du justerar höjden på ryggplattan.



Slingback-ryggstödet finns endast i de fasta höjderna 48 och 54 cm.



- 5 mm insexnyckel

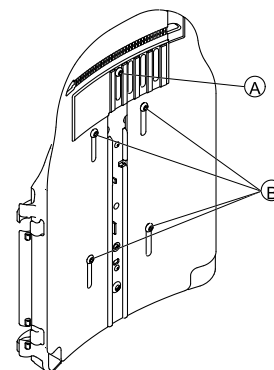


Fig. 5-23

1. Lossa skruvarna A och B.




Ta inte bort skruvarna A och B.

2. Justera komponenten till önskad position.
3. Dra åt skruvarna.

5.9.4 Justera ryggstödsbredden

Ryggplattans bredd kan i viss mån ställas in genom justering av den främre plattan, t.ex. för att anpassa ryggplattan

till sittdynan. Större justeringar måste göras på den bakre plattan av en servicetekniker och beskrivs i servicemanualen till elrullstolen.

 Slingback-ryggstödet finns endast i bredderna 38–43 cm och 48–53 cm och måste i vissa fall bytas beroende på vilken bredd som ska ställas in. En beskrivning av hur ryggstödet byts finns i servicemanualen till elrullstolen. Servicemanualen kan beställas från Invacare. Den innehåller dock instruktioner för servicetekniker med särskild utbildning och beskriver arbetsmoment som inte är avsedda att utföras av slutanvändaren.

Observera att även ryggdynan måste bytas om slingback-ryggstödet bredd justeras.



- 5 mm insexnyckel

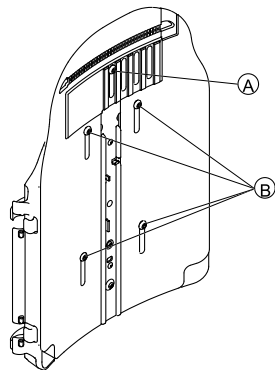


Fig. 5-24

1. Lossa och ta bort skruven **A**.
2. Lossa skruvarna **B**.



Ta inte bort skruvarna **B**.

3. Justera komponenten till önskad position.
4. Sätt i skruven **A**.
5. Dra åt skruvarna.

5.9.5 Justera ryggstödsvinkeln



FÖRSIKTIGT!

Alla ändringar av sittvinkeln och ryggstödsvinkeln påverkar elrullstolens mått och därmed även dess dynamiska stabilitet

– Mer information om stabilitet, om att ta sig över hinder på rätt sätt, om att köra i uppförs- och nedförsbacke samt om rätt ryggstöds- och sittvinklar finns i avsnitten 6.6 *Körning över hinder*, sida 79 och 6.7 *Köra på lutande underlag*, sida 81.



FÖRSIKTIGT!

Risk att falla ur rullstolen

När du justerar ryggstödet kan det plötsligt flytta sig bakåt och du kan falla ur rullstolen.
– Luta dig inte mot ryggstödet medan du justerar det.



Om ryggstödet är försett med vred i stället för insexskruvar behöver du inga verktyg.

Ryggstöd med justerbar bredd



- 6 mm insexnyckel

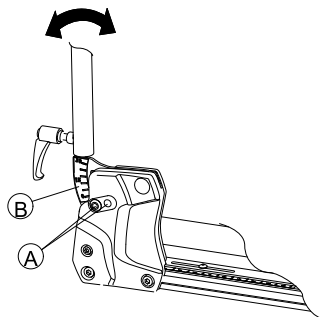


Fig. 5-25

1. Lossa och ta bort ryggstödet's övre skruv **A** på båda sidorna.
2. Ställ in önskad ryggstödsvinkel i steg om 3,8°. Använd skalan **B** på ryggstödet som riktmärke. Var noga med att ställa in samma vinkel på båda sidorna.
3. Sätt in och dra åt skruven.
Se till att skruven når igenom ett av hålen på ryggstödsfästet. Skruven måste vara synlig på insidan av fästet och skruvhuvudet måste vara helt i linje med fästet.

Enkelt ryggstöd



- 6 mm insexnyckel

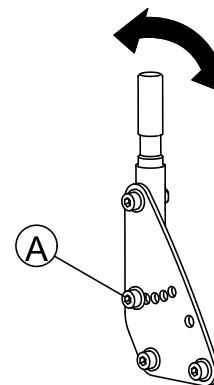


Fig. 5-26

1. Lossa och ta bort ryggstödet's mellersta skruv **A** på båda sidor.
2. Ställ in önskad ryggstödsvinkel i steg om 7,5°. Var noga med att ställa in samma vinkel på båda sidorna.
3. Sätt in och dra åt skruven.

5.9.6 Justera klädseln på ryggstöd med justerbar spänning

1.

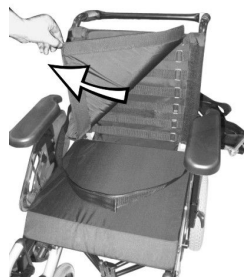


Fig. 5-27

Ta bort ryggdynan (som är fäst med kardborreband) genom att dra den uppåt och ta av den så att du kommer åt justeringsbanden.

2.



Fig. 5-28

Justera de enskilda bandens spänning efter önskemål.

3. Sätt tillbaka ryggdynan.

5.10 Ställa in Rea huvudstöd

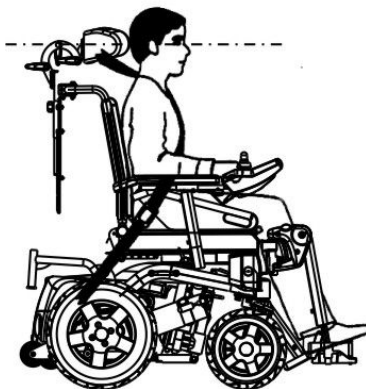


FÖRSIKTIGT!

Risk för personskador under användning av elrullstolen som bilsäte om ett huvudstöd är felinställt eller saknas.

Nacken kan i annat fall översträckas vid en kollision.

- Huvudstöd måste finnas. Det huvudstöd som är tillgängligt från Invacare som tillval till den här elrullstolen är lämpligt för användning under transport.
- Huvudstödet måste ställas in efter brukarens öronhöjd.

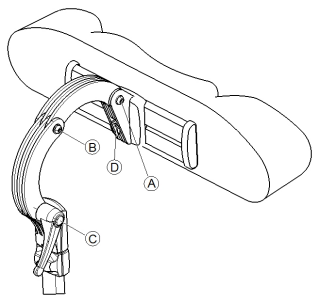


5.10.1 Justering av positionen på huvudstödet eller nackstödet från Rea

Justeringen av positionen är likadan för alla huvudstöd och nackstöd från Rea.



- 5 mm insexnyckel



1. Lossa skruvarna **A**, **B** eller klämdelen **C**.
2. Justera huvud- eller nackstödet till önskad position.
3. Dra åt skruvarna och spännspaken igen.
4. Lossa insexskruven **D**.
5. Dra huvudstödet till vänster eller höger till önskad position.
6. Dra åt insexskruven.

5.10.2 Justera höjden på huvudstöd eller nackstöd från Rea

Höjdstjusteringen är likadan för alla huvudstöd och nackstöd från Rea.

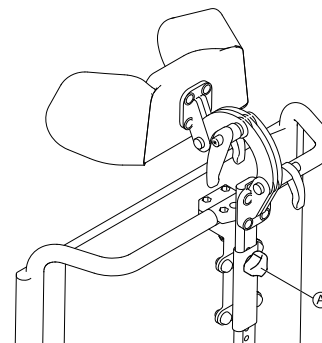


Fig. 5-29

1. Lossa handskruven **A**.
2. Justera komponenten till önskad position.
3. Dra åt handskruven.

5.10.3 Justera kindstöden



Fig. 5-30

1. Skjut komponenterna inåt eller dra ut komponenterna till önskat läge.

5.11 Justera Elan-huvudstödet

Monteringsmaterialet för huvudstödet är utformat för att sättas in i befintliga monteringshål i ryggstödet.



FÖRSIKTIGT!

Risk för personskador under användning av elrullstolen som bilsäte om ett huvudstöd är felinställt eller saknas.

Nacken kan i annat fall översträckas vid en kollision.

- Huvudstöd måste finnas. Det huvudstöd som är tillgängligt från Invacare som tillval till den här elrullstolen är lämpligt för användning under transport.
- Huvudstödet måste ställas in efter brukarens öronhöjd.

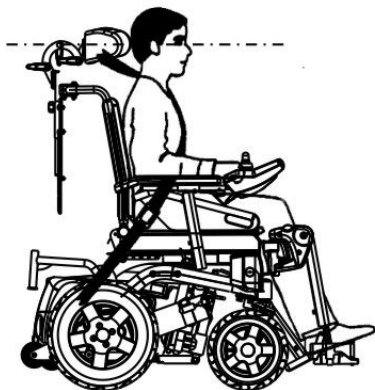


Fig. 5-31



- Ryggstödsdynans överdrag kan behöva tas bort och ändras för att komma åt huvudstödet monteringshål på bakstycket.
- Det finns en mellanläggsplatta som tillval. Den kan monteras mellan klämanordningen och bakstycket för att ge ytterligare avstånd för Posture Back (ställningsryggstöd) och Deep Back (djupt ryggstöd).

5.11.1 Justera Elan-huvudstöds materialet

Elan-huvudstöds materialet kan justeras på många sätt. Bilden nedan visar ledernas möjliga justeringsområden.

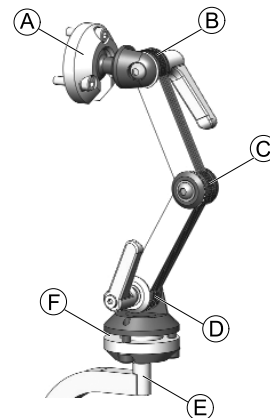


Fig. 5-32

Ⓐ	Övre vinklingsbara pivån	<ul style="list-style-type: none"> • 360° rotation • 80° lutning
Ⓑ	Övre leden	<ul style="list-style-type: none"> • 180° rotation
Ⓒ	Mittleden	<ul style="list-style-type: none"> • 100° rotation
Ⓓ	Nedre leden	<ul style="list-style-type: none"> • 180° rotation
Ⓔ	Monteringsrör	<ul style="list-style-type: none"> • 360° rotation i steg om 90°
Ⓕ	Nedre vinklingsbara pivån	<ul style="list-style-type: none"> • 360° rotation • 50° lutning

Montering

- 2,5 mm insexnyckel
- 4 mm insexnyckel
- 5 mm insexnyckel

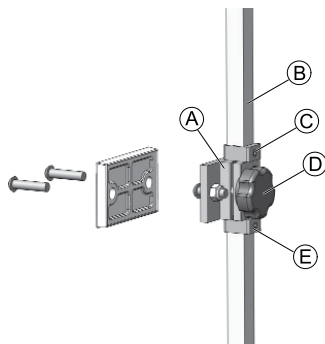


Fig. 5-33

1. Rikta in och sätt in huvudstödet klämanordning i befintliga monteringshål på ryggsstödsstycket Ⓐ med tillhandahållet material.
2. Montera dynan till huvudstödet (visas inte på bilden) på huvudstödsröret med tillhandahållet monteringsmaterial.

ⓘ Dynan till huvudstödet kan justeras till önskad vinkel med hjälp av kulle i änden av huvudstödsröret genom att lossa och dra åt monteringsmaterialet.

3. Lossa och ta bort den nedre D-ringen Ⓔ från materialet.
4. Skjut in det vertikala monteringsröret Ⓑ i klämanordningen och justera den totala höjden för huvudstödet dyna till önskad position. Dra åt vredet Ⓓ. För korrekt inställning ska huvudstödet anpassas till brukarens öronhöjd.
5. Justera den övre D-ringen Ⓒ efter behov.
6. När önskad höjd är inställd ska den nedre D-ringen Ⓔ justeras så att den vilar plant mot klämanordningens nederdel (för att förhindra att den glider).

Justera djup och vinkel

Djupet och vinkeln på huvudstödet kan justeras ytterligare med vinklingsmaterialet.

- 4 mm insexnyckel
- 5 mm insexnyckel

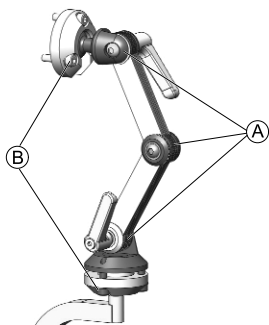


Fig. 5-34

1. Lossa skruvarna och spännpakarna i det tvådelade justeringssystemet A och skruvarna i de övre och nedre vinklinsbara pivåerna B.
2. Justera komponenten till önskad position.
3. Dra åt skruvarna och spännpakarna.

5.12 Justera/ta bort brickan



FÖRSIKTIGT!

Risk för personskador eller materiella skador om en elrullstol med bricka transporteras i ett fordon

– Om elrullstolen har en bricka så måste denna tas av före transport av elrullstolen.



Fig. 5-35

5.12.1 Justera brickan i sidled

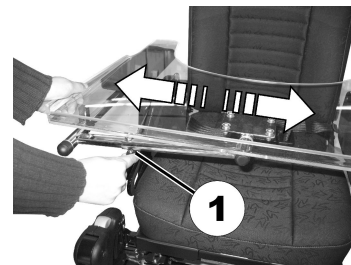


Fig. 5-36

1. Lossa vingskruven (1).
2. Justera komponenten till önskad position.
3. Dra åt vingskruven.

5.12.2 Justera brickans djup/ta bort brickan

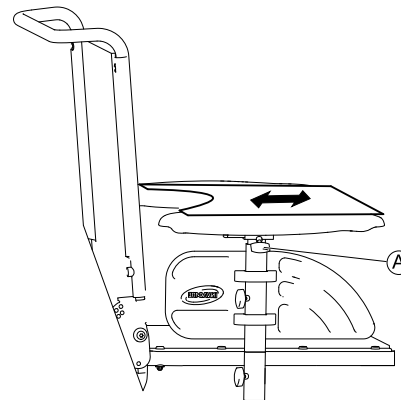


Fig. 5-37

1. Lossa vingskruven Ⓐ.
2. Justera komponenten till önskad position (eller ta bort den helt).
3. Dra åt vingskruven.

5.12.3 Svänga brickan åt sidan

Brickan kan vridas uppåt och åt sidan för att ge brukaren möjlighet att förflytta sig till och från elrullstolen.



FÖRSIKTIGT!

Risk för personskador! När brickan är upphöjd kan den inte låsas fast i detta läge!

- Lämna inte kvar brickan i uppåtvinklat läge.
- Försök aldrig köra med brickan uppåtvinklad.
- Sänk alltid ner brickan på ett kontrollerat sätt.

5.13 Vari-F fotplatta

5.13.1 Svänga benstöden utåt och/eller ta av dem

Den lilla utlösningsskruven sitter på benstödens ovansida. När benstödet har lossats kan det svängas inåt eller utåt, så att man kan stiga ur. Det kan dessutom tas av helt.



1. Tryck på utlösningsskruven (1) och sväng benstöden utåt.
2. Ta av benstöden uppåt.

5.13.2 Ställa in vinkel



FÖRSIKTIGT!

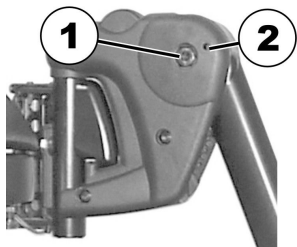
Risk för personskador på grund av felinställda fotstöd och benstöd

- Före och efter varje användning är det av högsta vikt att du ser till att benstöden inte är i kontakt med vare sig hjulen eller marken.



- 6 mm insexnyckel

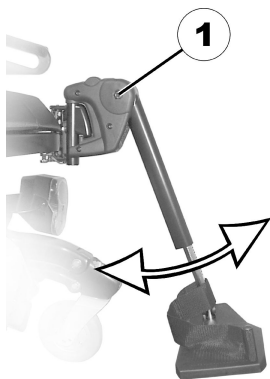
1.



Lossa skruven (1) med hjälp av insexnyckeln.

2. Om det inte går att röra benstödet, efter att du har lossat skruven, så ska du sätta ett metallstift i det för ändamålet avsedda hålet (2) och banka lite löst på det med en hammare. Då lossas klämmekanismen inuti benstödet. Upprepa proceduren från den andra sidan av benstödet vid behov.

3.



Lossa skruven (1) med insexnyckeln.

4. Ställ in önskad vinkel.

5. Dra åt skruven igen.

5.13.3 Inställning av benstödens ändstopp



- 6 mm insexnyckel
- 10 mm fast nyckel

1.

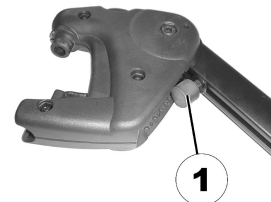


Fig. 5-38

Benstödens ändposition bestäms av en gummibuffert (1).

2.

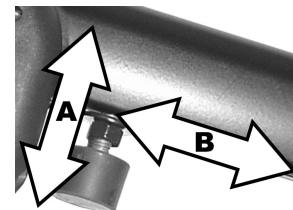


Fig. 5-39

Gummibufferten kan skruvas i och skruvas ut (A) respektive förskjutas uppåt eller neråt (B).

3.

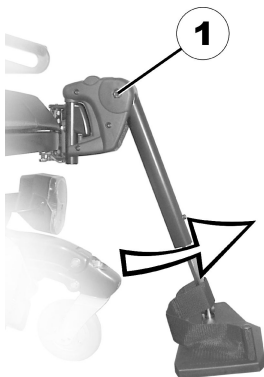


Fig. 5-40

Lossa skruven (1) med insexnyckeln och sväng benstödet uppåt för att komma åt gummibufferten.

4.



Fig. 5-41

Lossa kontramuttern (1) med nyckeln.

5.

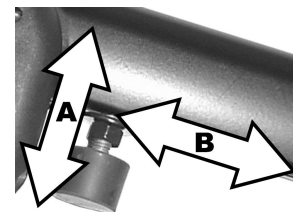


Fig. 5-42

Placera gummibufferten i önskad position.

6. Dra åt kontramuttern igen.

7.

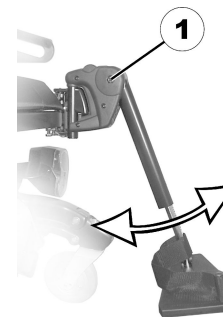


Fig. 5-43

Placera benstöden i önskad position.

8. Dra åt skruven igen.

5.13.4 Inställning av benstödens längd



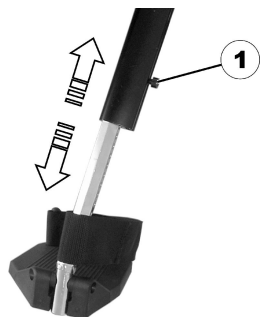
FÖRSIKTIGT!

Risk för personskador på grund av felinställda fotstöd och benstöd

- Före och efter varje användning är det av högsta vikt att du ser till att benstöden inte är i kontakt med vare sig hjulen eller marken.



- 5 mm insexnyckel



1. Lossa skruven (1) med insexnyckeln.
2. Ställ in önskad längd.
3. Dra åt skruven igen.

5.14 Vari-A benstöd

5.14.1 Svänga benstöden utåt och/eller ta av dem

Den lilla utlösningsskruven sitter på benstödens ovansida. När benstödet har lossats kan det svängas inåt eller utåt, så att man kan stiga ur. Det kan dessutom tas av helt.



1. Tryck på utlösningsskruven (1) och sväng benstöden utåt.
2. Ta av benstöden uppåt.

5.14.2 Ställa in vinkel

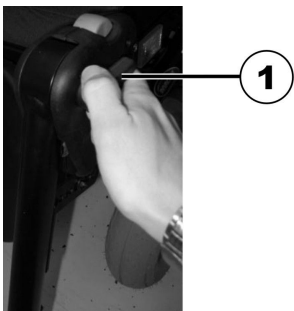


FÖRSIKTIGT!

Risk för personskador på grund av felinställda fotstöd och benstöd

- Före och efter varje användning är det av högsta vikt att du ser till att benstöden inte är i kontakt med vare sig hjulen eller marken.

1.



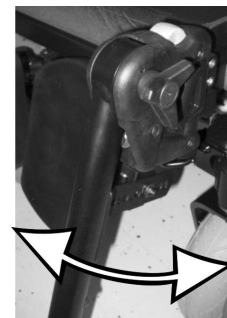
Lossa spännsaken (1) moturs minst ett varv.

2.



Slå till spaken för att frigöra låsmekanismen.

3.



Ställ in önskad vinkel.

4.



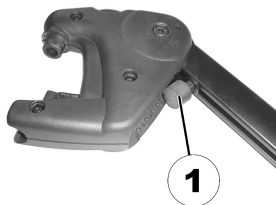
Vrid spaken medurs för att dra åt den.

5.14.3 Inställning av benstödens ändstopp



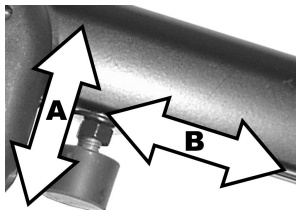
- 10 mm fast nyckel

1.



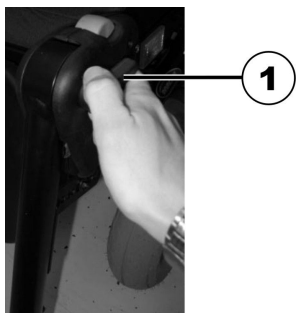
Benstödens ändposition bestäms av en gummibuffert (1).

2.



Gummibufferten kan skruvas in eller ut (A) respektive förskjutas uppåt eller neråt (B)

3.



Lossa spännsaken (1) moturs minst ett varv.

4.



Slå till spaken för att frigöra låsmekanismen.

5.



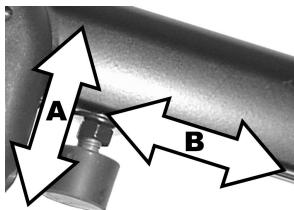
Sväng benstöden uppåt för att komma åt gummibufferten.

6.



Använd den fasta nyckeln för att lossa kontramuttern (1).

7.



Flytta gummibufferten till önskad position.

8. Dra åt kontramuttern igen.

9.



Flytta benstöden till önskad position.

10. Dra åt spännspaken igen.

5.14.4 Ställa in benstödens längd



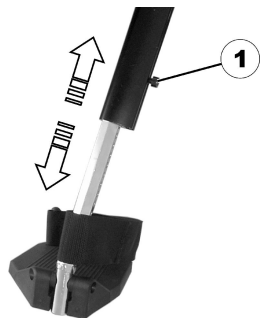
FÖRSIKTIGT!

Risk för personskador på grund av felinställda fotstöd och benstöv

- Före och efter varje användning är det av högsta vikt att du ser till att benstöden inte är i kontakt med vare sig hjulen eller marken.



- 5 mm insexnyckel



1. Lossa skruven (1) med insexnyckeln.
2. Ställ in önskad längd.
3. Dra åt skruven igen.

5.14.5 Ställa in vadplattans djup

Vadplattans djup kan ställas in via fästplåten. Fästplåtens hålkombinationer ger 5 olika djupinställningar.



- 10 mm fast nyckel



1. Lossa muttern (1) med den fasta nyckeln och ta bort den.
2. Ställ in önskat djup. Lägg märke till att de runda hålen är avsedda för vadplattans fästskruvar, de avlånga hålen för metallstiftet utan gänga.
3. Skruva på muttern igen och dra åt.

5.14.6 Ställa in vadplattans höjd



- 4 mm insexnyckel



1. Lossa skruvarna (1) med insexnyckeln.
2. Ställ in önskad position.
3. Dra åt skruvarna igen.

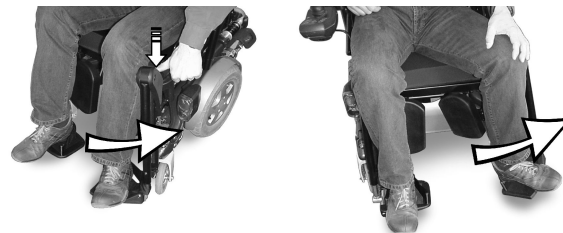
5.14.7 Låsa upp och svänga vadplattan åt sidan för att stiga ur

1.



Tryck vadplattan rakt nedåt.

2.



Lås upp benstöden och sväng dem utåt.
Vadplattan svänger bakåt av sig själv.

3.

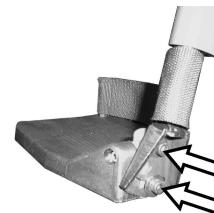


Lyft benet över hälrremmen och ställ det på golvet.

5.14.8 Ställa in den vinkelinställbara fotplattan



- 5 mm insexnyckel



1. Lossa fotplattans båda inställningskruvar med insexnyckeln.
2. Ställ in önskad vinkel.
3. Dra åt skruvarna igen.

5.14.9 Ställa in den vinkel- och djupinställbara fotplattan



- 5 mm insexnyckel

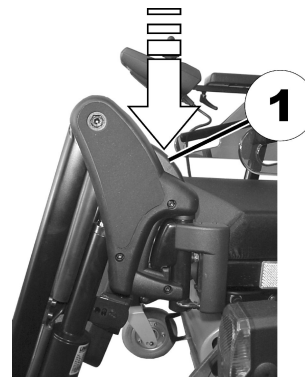


1. Lossa fotplattans inställningsskruv (1) med insexnyckeln.
2. Ställ in fotplattan på önskad vinkel respektive önskat djup.
3. Dra åt skruven igen.

5.15 Elektriska höjbara benstöd (ADE-benstöd)

5.15.1 Svänga benstöden utåt och/eller ta av dem

Den lilla utlösningsskruven är belägen på benstödens ovansida. När benstöden har låsts upp kan de svängas inåt eller utåt så att man kan stiga ur. De kan dessutom tas av helt.



1. Tryck på utlösningsskruven (1) och sväng benstödet utåt.
2. Ta av benstödet uppåt.

5.15.2 Ställa in vinkel



FÖRSIKTIGT!

Risk för klämskador

– Ta inte i benstödens vridningsområde.



FÖRSIKTIGT!

Risk för personskador på grund av felinställda fotstöd och benstöd

– Före och efter varje användning är det av högsta vikt att du ser till att benstöden inte är i kontakt med vare sig hjulen eller marken.

Det elektriskt höjjusterbara benstödet styrs från manöverboxen. Se även den separata bruksanvisningen till din manöverbox.

5.15.3 Ställa in benstödet längd



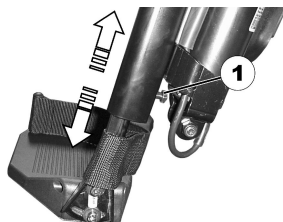
FÖRSIKTIGT!

Risk för personskador på grund av felinställda fotstöd och benstöd

- Före och efter varje användning är det av högsta vikt att du ser till att benstöden inte är i kontakt med vare sig hjulen eller marken.



- 10 mm fast nyckel



1. Lossa skruven (1) med den fasta nyckeln.
2. Ställ in önskad längd.
3. Dra åt skruven igen.

5.15.4 Ställa in vadplattans djup

Vadplattans djup kan ställas in via fästplåten. Fästplåtens hålkombinationer ger 5 olika djupinställningar.



- 10 mm fast nyckel



1. Lossa muttern (1) med den fasta nyckeln och ta bort den.
2. Ställ in önskat djup. Lägg märke till att de runda hålen är avsedda för vadplattans fästsruvar, de avlånga hålen för metallstiftet utan gänga.
3. Skruva på muttern igen och dra åt.

5.15.5 Ställa in vadplattans höjd



- 4 mm insexnyckel



1. Lossa skruvarna (1) med insexnyckeln.
2. Ställ in önskad position.
3. Dra åt skruvarna igen.

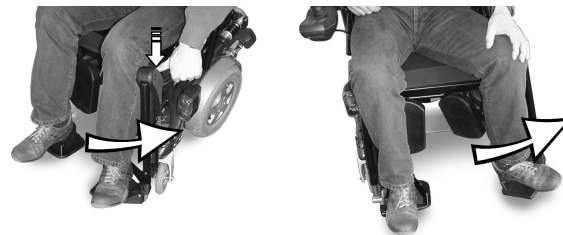
5.15.6 Låsa upp och svänga vadplattan åt sidan för att stiga ur

1.



Tryck vadplattan rakt nedåt.

2.



Lås upp benstöden och sväng dem utåt.
Vadplattan svänger bakåt av sig själv.

3.

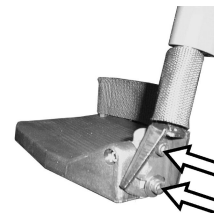


Lyft benet över hälremmen och ställ det på golvet.

5.15.7 Ställa in den vinkelinställbara fotplattan



- 5 mm insexnyckel



1. Lossa fotplattans båda inställningskruvar med insexnyckeln.
2. Ställ in önskad vinkel.
3. Dra åt skruvarna igen.

5.15.8 Ställa in den vinkel- och djupinställbara fotplattan



- 5 mm insexnyckel



1. Lossa fotplattans inställningsskruv (1) med insexnyckeln.
2. Ställ in fotplattan på önskad vinkel respektive önskat djup.
3. Dra åt skruven igen.

5.16 Standard 80°-benstöd

5.16.1 Vrida och/eller ta bort benstöden (Standard 80°-benstöd)



Fig. 5-44

Den lilla frigöringsspaken sitter på benstödetts övre del (1). När benstödet frigörs kan det vridas inåt eller utåt för bättre åtkomlighet och även tas bort helt.



Fig. 5-45

1. Skjut frigöringsspaken inåt eller utåt.
2. Justera komponenten till önskad position.
3. Dra uppåt för att ta bort komponenten.

5.16.2 Justera längden (Standard 80°-benstöd)



- 5 mm insexnyckel



Fig. 5-46

1. Lossa skruven (1).



Ta inte bort skruven (1).

2. Justera komponenten till önskad position.
3. Dra åt skruven.

5.17 Manuellt höjjusterbara benstöd

5.17.1 Vrida och/eller ta bort benstöd (manuellt höjjusterbara)

Upplåsningvredet sitter på benstödens övre del. När benstödet är upplåst kan det vridas inåt eller utåt så att det blir lättare att sätta sig i stolen, eller tas bort helt.

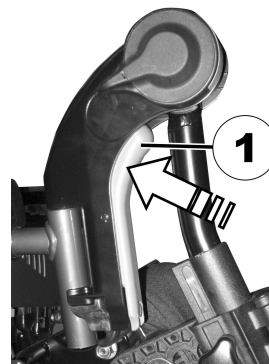


Fig. 5-47

1. Tryck på upplåsningvredet (1) och ta av benstöden genom att lyfta dem uppåt.

5.17.2 Justera benstödsvinkeln (manuellt höjjusterbart)



FÖRSIKTIG!
Klämrisik

– Stick inte in fingrarna i benstödet's vridningsområde.

**FÖRSIKTIGT!**

Risk för personskador på grund av felinställda fotstöd och benstöd

- Före och efter varje användning är det av högsta vikt att du ser till att benstöden inte är i kontakt med vare sig hjulen eller marken.

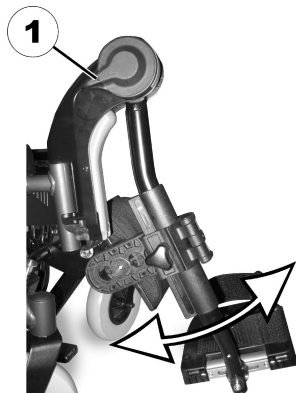


Fig. 5-48

1. Tryck upplåsningsspaken (1) nedåt.
2. Justera komponenten till önskad position.
3. Släpp upplåsningsspaken. Benstödet hakar i.

5.17.3 Justera benstödslängden (manuellt höjdbar)**FÖRSIKTIGT!**

Risk för personskador på grund av felinställda fotstöd och benstöd

- Före och efter varje användning är det av högsta vikt att du ser till att benstöden inte är i kontakt med vare sig hjulen eller marken.



- 5 mm insexnyckel

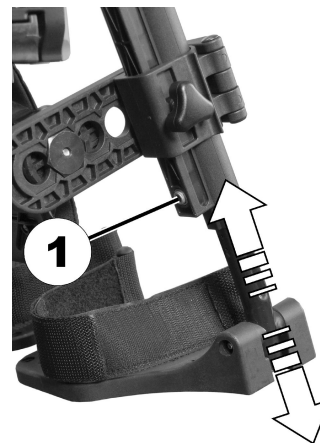


Fig. 5-49

1. Lossa skruven (1).
2. Justera komponenten till önskad position.
3. Dra åt skruven.

5.17.4 Justera vaddynans djup (manuellt höjjusterbar)

Vaddynan har fyra djupinställningar:



- 4 mm insexnyckel
-

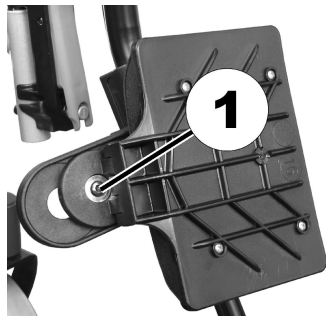


Fig. 5-50

1. Vrid vaddynan framåt.
2. Lossa och ta bort skruven (1).
3. Ställ in muttern på andra sidan på önskat djup.
4. Justera vaddynan så att den överensstämmer med mutterns djup, sätt tillbaka skruven och dra åt.

5.17.5 Justera vaddynans höjd (manuellt höjjusterbar)

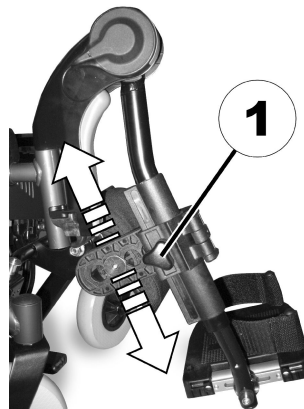


Fig. 5-51

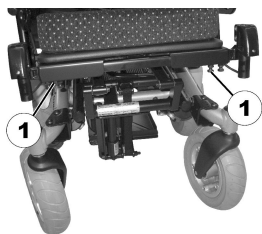
1. Lossa handskruven (1).
2. Justera komponenten till önskad position.
3. Dra åt handskruven.

5.18 Ställa in bredden på de sidomonterade benstöden



Verktyg:

- 13 mm fast nyckel
-



Skruvarna för att ställa in bredden på de sidomonterade benstöden finns under sitsen (1).

1. Lossa på skruvarna med den fasta nyckeln.
2. Ställ in benstöden på önskad bredd.
3. Dra åt skruvarna igen.

5.19 Benstöd för fast sits

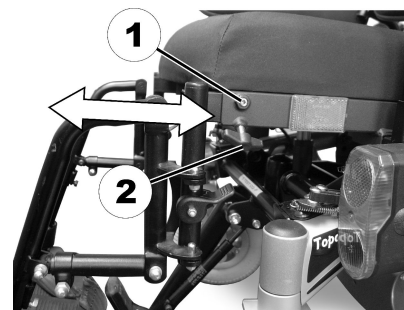
5.19.1 Ändra sittdjupet framtill genom att justera benstödens fästen

Sittdjupet framtill kan ändras genom att man flyttar benstödens fästen. Benstödens fästen justeras på samma sätt oavsett typen av benstöd.



Verktyg:

- 1 st. insexnyckel 4 mm



1. Lossa stropskruven (1) med hjälp av insexnyckeln.
2. Lossa vingskruven (2).
3. Ställ in benstödetets fäste till önskat djup.
4. Dra åt skruvarna.

5.19.2 Justera längden på benstöden – Standard-/Junior-/Mini-benstöd (fast sits)



FÖRSIKTIGT!

Risk för personskador på grund av felinställda fotstöd och benstöd

– Före och efter varje användning är det av högsta vikt att du ser till att benstöden inte är i kontakt med vare sig hjulen eller marken.



Verktyg:

- 1 st. fast U-nyckel 13 mm



1. Ta bort plastskyddet från justeringsskruven (1).
2. Lossa skruven med hjälp av den fasta U-nyckeln 13 mm.
3. Justera benstödet till önskad längd. Var noga med att inte vrida nedre delen av benstödet i stödröret.
4. Dra åt skruvarna.
5. Sätt tillbaka plastskyddet.

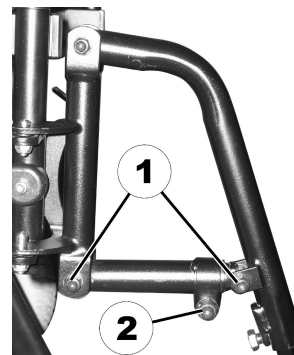
5.19.3 Justera vinkeln på benstödet – vinkeljusterbart benstöd



Verktyg:

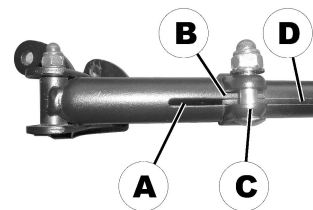
- 1 st. fast U-nyckel 13 mm
- 1 st. fast U-nyckel 10 mm
- 1 st. insexnyckel 4 mm

1.



Lossa fixeringskruvarna (1) vid vinkeljusteringens pivotpunkter med hjälp av den fasta U-nyckeln 10 mm och insexnyckeln 4 mm.

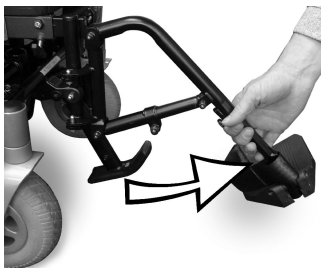
2. Lossa klämskruven (2) på vinkeljusteringen med hjälp av den fasta U-nyckeln 13 mm.



På undersidan av benstödhängaren finns en springa (A) i det yttre röret som möjliggör visuell inspektion.

När du justerar vinkeln får det inre röret (D) bara dras ut så långt att dess ände är i linje med kanten (B) på klämman (C).

3.



Justera benstödet till önskad vinkel.

4. Kontrollera hur lång bit av det inre röret som finns kvar i det yttre röret via inspektionsspringan.
5. Dra åt alla skruvar.

5.19.4 Justera längden på benstödet – vinkeljusterbart benstöd



FÖRSIKTIGT!

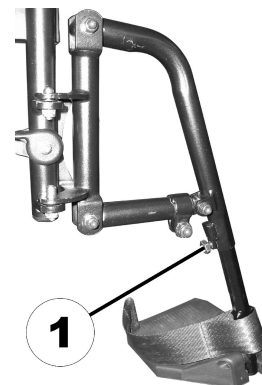
Risk för personskador på grund av felinställda fotstöd och benstöd

– Före och efter varje användning är det av högsta vikt att du ser till att benstöden inte är i kontakt med vare sig hjulen eller marken.



Verktyg:

- 1 st. fast U-nyckel 13 mm



1. Lossa skruven (1).
2. Justera benstödet till önskad längd. Var noga med att inte vrida nedre delen av benstödet i stödröret.
3. Dra åt skruven.

5.20 Måttkonverteringstabell från amerikansk standard till metersystemet

Den här tabellen hjälper dig att hitta rätt verktygsstorlek.

AMERIKANSK STANDARD	METER
tum	mm
5/64	1,9844
3/32	2,3813
7/64	2,7781
1/8	3,1750

AMERIKANSK STANDARD	METER
tum	mm
9/64	3,5719
5/32	3,9688
11/64	4,3656
3/16	4,7625
13/64	5,1594
7/32	5,5563
15/64	5,9531
1/4	6,3500
17/64	6,7469
9/32	7,1438
19/64	7,5406
5/16	7,9375
21/64	8,3344
11/32	8,7313
23/64	9,1281
3/8	9,5250
25/64	9,9219
13/32	10,3188

AMERIKANSK STANDARD	METER
tum	mm
27/64	10,7156
7/16	11,1125
29/64	11,5094
15/32	11,9063
31/64	12,3031
1/2	12,7000
33/64	13,0969
17/32	13,4938
35/64	13,8906
9/16	14,2875
37/64	14,6844
19/32	15,0813
39/64	15,4781
5/8	15,8750
41/64	16,2719
21/32	16,6688
43/64	17,0656
11/16	17,4625

AMERIKANSK STANDARD	METER
tum	mm
45/64	17,8594
23/32	18,2563
47/64	18,6531
3/4	19,0500
49/64	19,4469
25/32	19,8438
51/64	20,2406
13/16	20,6375
53/64	21,0344
27/32	21,4313
55/64	21,8281
7/8	22,2250

6 Användande

6.1 Köra



FÖRSIKTIGT!

Det finns risk för ett oväntat körsätt på grund av att hjulen är låsta

Om elrullstolen har hjullås och dessa är aktiverade så kan inte hjulen svänga fritt. Då kan det hända att elrullstolen inte reagerar som den ska när du styr.

– Se till att hjullåsen inte är aktiverade när du ska köra.



Se till att alla inspektionskontroller har godkänts innan du använder elrullstolen. Se *9.2 Inspektionskontroller, sida 101*



Den högsta belastningskapaciteten som anges i tekniska data anger endast att systemet är utformat för att klara denna totalvikt. Detta betyder dock inte att en person med motsvarande kroppsvikt kan sitta i elrullstolen utan restriktioner. Hänsyn måste tas till kroppens proportioner, t.ex. längd, viktfördelning, midjebälte, ben- och vadband samt sittedjup. Dessa faktorer har stor betydelse för körfunktioner som stabilitet och dragkraft. I synnerhet de tillåtna axelbelastningarna måste respekteras (se *11 Teknisk Data, sida 108*). Eventuellt kan du behöva justera sittsystemet.

6.2 Före första användningen

Innan du använder elrullstolen första gången bör du bekanta dig väl med hur elrullstolen och alla olika delar fungerar. Ta dig tid att testa alla funktioner och körlägen.



Om höftbälte finns ska det justeras korrekt och användas varje gång du använder elrullstolen.

Sitta bekvämt = köra säkert

Före varje användning se till att

- du enkelt når alla driftkontroller
- batteriet är tillräckligt laddat för den avsedda körsträckan
- höftbältet (om sådant finns) är i perfekt skick
- backspegeln (om sådan finns) är justerad så att du alltid kan titta bakåt utan att behöva luta dig framåt eller ändra sittposition.

6.3 Parkering och stillastående

När du parkerar elrullstolen eller om elrullstolen står stilla under en längre period:

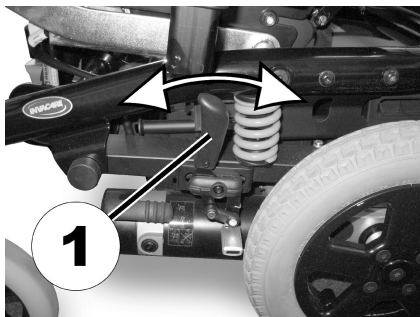
1. Stäng av strömmen till elrullstolen (PÅ/AV-knappen).
2. Aktivera stöldskyddslåset om ett sådant finns.

6.3.1 Aktivera och inaktivera manuell hjulbroms

Elrullstolens motorer är utrustade med automatiska bromsar som förhindrar att elrullstolen börjar rulla okontrollerat när joystickboxen stängs av.

Elrullstolen kan också utrustas med manuella hjulbromsar utöver motorbromsarna. Detta förhindrar att elrullstolen

gungar under transport, t.ex. på grund av inverkan från växellådan.



Aktivera den manuella hjulbromsen

1. För spaken (1) framåt.

Inaktivera den manuella hjulbromsen

1. För spaken (1) bakåt.

6.4 Förflytta sig till och från elrullstolen

- ! – Armstödet måste tas bort eller vridas uppåt för att man ska kunna förflytta sig till eller från elrullstolen från sidan.

6.4.1 Ta bort standard-armstöd för sidledes förflyttning

i Det här kapitlet gäller standard-armstöd. Mer information om andra armstöd finns i bruksanvisningen till sittsystemet.

Beroende på version är armstödet fastsatt med ett av flera alternativ för fastsättning:

1528226-Z

- Klämspak
- Handskruv
- Låssprint
- Låsskruv

Nedanstående bild visar ett exempel.

Beroende på vilken sida manöverboxen är monterad på måste du koppla loss manöverboxens kabel innan du tar bort armstödet.

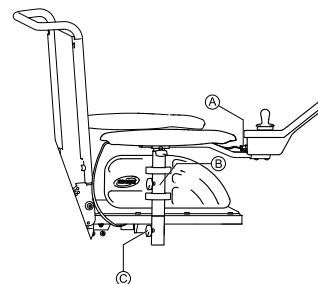


Fig. 6-1

1. Koppla ur manöverboxen genom att dra ur kontakten A till manöverboxen.
2. Ta vid behov bort manöverboxens kabel från klämma B.
3. Lossa fästet C.
4. Ta bort armstödet från hållaren.

6.4.2 Information om förflyttning till och från rullstolen



Fig. 6-2



WARNING!

Risk för allvarliga personskador eller materiella skador

Felaktig teknik vid förflyttning till och från rullstolen kan leda till allvarliga personskador eller materiella skador

- Rådgör före förflyttning med vårdpersonal om lämplig förflyttningsteknik för brukaren och den aktuella rullstolstypen.
- Följ anvisningarna nedan.



Om du inte är tillräckligt stark bör du be någon annan om hjälp. Använd om möjligt en glidbräda.

Förflytta sig till elrullstolen:

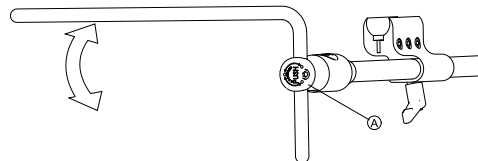
1. Ställ elrullstolen så nära din sittplats som möjligt. Eventuellt måste en assistent hjälpa dig med detta.
2. Se till att styrhjulen är parallella med drivhjulen för bättre stabilitet vid förflyttningen.
3. Stäng alltid av elrullstolen.
4. Aktivera alltid båda motorlåsen/kopplingspedalerna och frikopplingsnaven (om sådana finns) för att förhindra att hjulen rör sig.

5. Beroende på vilken typ av armstöd elrullstolen har ska du ta bort armstödet eller vrida det uppåt.
6. Nu kan du förflytta dig över till elrullstolen.

Förflytta sig från elrullstolen:

1. Ställ elrullstolen så nära din sittplats som möjligt.
2. Se till att styrhjulen är parallella med drivhjulen för bättre stabilitet vid förflyttningen.
3. Stäng alltid av elrullstolen.
4. Aktivera alltid båda motorlåsen/kopplingspedalerna och frikopplingsnaven (om sådana finns) för att förhindra att hjulen rör sig.
5. Beroende på vilken typ av armstöd elrullstolen har ska du ta bort armstödet eller vrida det uppåt.
6. Nu kan du förflytta dig till den nya sittplatsen.

6.4.3 Vrida den centrala mittlinjehållaren åt sidan

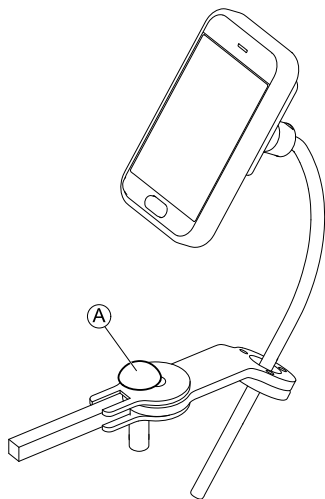


1. Tryck på knappen **A** och vrid uppåt eller nedåt i förhållande till centrum.

6.4.4 Vrida svängbar hållare för displayen åt sidan



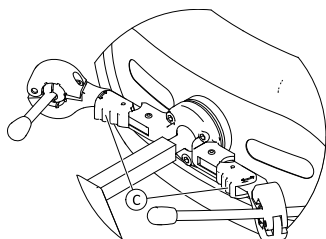
Den svängbara hållaren för displayen kan endast låsas på plats när den har vridits till standardpositionen.



1. Tryck på vredet **A** och vrid displayhållaren åt sidan.

6.4.5 Flytta Chin Control

- 1.



Tryck på låsanordningen **C** (bakom huvudstödet) och vrid joysticken eller äggbrytaren inåt eller utåt tills den klickar på plats.

6.5 Fälla upp/ned kantklättraren

Kantklättraren kan fällas upp för att förenkla framledes förflyttningar. Den kan också fällas upp vid transport av elrullstolen så att underredet blir mindre skrymmande.

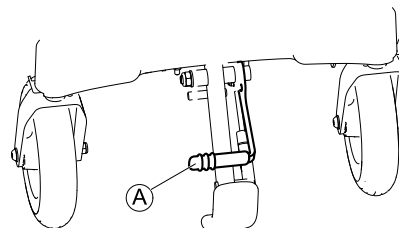


Fig. 6-3

Fälla upp kantklättraren

1. Dra i spaken **A** på kantklättraren så att den fälls upp.

Fälla ned kantklättraren

1. Tryck ned spaken på kantklättraren så att den fälls ned.

6.6 Körning över hinder

6.6.1 Maximal höjd på hinder

Du hittar information om maximal höjd på hinder i kapitel 11 *Teknisk Data*, sida 108

6.6.2 Säkerhetsinformation vid körning över hinder



FÖRSIKTIGT!

Tipprisk

- Kör aldrig snett mot ett hinder, utan i 90 grader såsom visas nedan.
- Var försiktig när du närmar dig hinder som följs av en lutning. Om du är osäker på om lutningen är för brant kan du köra bort från hindret och försöka hitta en annan väg.
- Närma dig aldrig hinder på ett ojämnt och/eller löst underlag.
- Kör aldrig med för lågt däcktryck.
- Ställ alltid ryggstödet i upprätt läge innan du kör uppför ett hinder.



FÖRSIKTIGT!

Risk för att falla ur elrullstolen och att exempelvis styrhjulen på elrullstolen skadas

- Kör aldrig mot hinder som är högre än maximal överkomlig höjd.
- Låt aldrig fotstödet/benstödet vidröra marken när du kör nedför ett hinder.
- Om du är osäker på om du kan köra över ett hinder kan du köra bort från hindret och se om du kan hitta en annan väg.

6.6.3 Rätt sätt att köra över hinder



Följande anvisningar för hur man kör över hinder gäller även för assistenter om elrullstolen är utrustad med vårdstyrning.

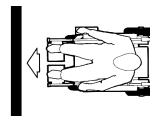


Fig. 6-4 Rätt



Fig. 6-5 Fel

Körning uppför hinder

1. Kör långsamt och i rät vinkel mot hindret eller trottoarkanten.
2. Beroende på drivhjulstypen ska du stanna i någon av följande positioner:
 - a. För centralt drivna elrullstolar: 5–10 cm framför hindret.
 - b. För alla andra drivsystem: cirka 30–50 cm framför hindret.
3. Kontrollera framhjulens lägen. De måste stå i körriktningen, vinkelrätt mot hindret.
4. Närma dig långsamt och håll en konstant hastighet tills även drivhjulen har kört över hindret.

Köra uppför hinder med kantklättrare

1. Kör långsamt och i rät vinkel mot hindret eller trottoarkanten.
2. Stanna i följande läge: 30–50 cm framför hindret.
3. Kontrollera framhjulens lägen. De måste stå i körriktningen, vinkelrätt mot hindret.
4. Närma dig i full hastighet tills kantklättraren får kontakt med hindret. Farten gör att båda framhjulen lyfts över hindret.
5. Håll en konstant hastighet tills även drivhjulen har kört över hindret.

Köra nedför hinder

Tillvägagångssättet för att köra nedför ett hinder är detsamma som för att köra uppför ett hinder. Den enda skillnaden är att du inte behöver stanna innan du kör nedför hindret.

1. Kör nedför hindret i medelhastighet.



Om du kör nedför ett hinder för långsamt kan det hända att tippskydden fastnar och att drivhjulen lyfts upp från marken. Då är det inte längre möjligt att köra elrullstolen.

6.7 Köra på lutande underlag

Information om maximal säker lutning finns i *11 Teknisk Data, sida 108*



FÖRSIKTIGT!

Tipprisk

- I nedförsbacke får du endast köra med högst två tredjedelar av maxhastigheten. Undvik hastiga riktningssändringar eller tvära inbromsningar vid körning i en backe.
- Se alltid till att ryggstödet och sitslutningen (om sitslutningen är justerbar) är i upprätt läge innan du kör i uppförsbacke. Vi rekommenderar att du placerar ryggstödet eller sitslutningen i lätt bakåtlutat läge innan du kör i nedförsbacke.
- Sänk alltid ned sitslyften (om sådan finns) till det nedersta läget innan du kör i uppförs- eller nedförsbacke.
- Kör aldrig i upp- eller nedförsbacke på halt underlag eller om det finns risk för att få sladd (till exempel på vått underlag eller is).
- Försök inte ta dig ur elrullstolen på lutande underlag.
- Kör alltid rakt fram längs vägen, inte i sicksack.
- Vänd aldrig på lutande underlag.



FÖRSIKTIGT!

Det blir mycket längre bromssträcka i nedförsbacke än på plant underlag

- Kör aldrig nedför en backe som är brantare än den maximala säkra lutningen (se *11 Teknisk Data, sida 108*).

6.8 Hantera körspärrfunktionen

Körspärren är en funktion som är avsedd att förhindra att rullstolen körs när sittsystemet har tippats i mer än den totala vinkel som är säker i förhållande till dess vertikala position. Den totala vinkeln är kombinationen av valfri sittvinkel, ryggstödsvinkel och/eller vertikalvinkel.



VARNING!

Tipprisk

Körspärren reagerar bara när du justerar vinklarna vid stillastående. Funktionen kan INTE känna av vinkelförändringar medan du kör, till exempel i en backe.

– Stanna rullstolen innan du kör i en backe och ställ in den totala vinkeln på ett värde som omfattar den lutning du vill köra i. Börja köra. Om körspärren inte aktiveras är det säkert att köra i den aktuella backen med de befintliga sitt- och ryggstödsvinklarna.



Så länge du ställer in sittvinkeln och ryggstödsvinkeln enligt våra rekommendationer innan du kör i en backe är det säkert att köra i backar. Se 2 *Säkerhet*, sida 10.

Beroende på vilken typ av manöverbox du har kommer något av följande att inträffa när körspärren aktiveras:

- Ett minustecken visas på manöverboxen
- Ett överkryssat körprofilnummer visas på manöverboxen
- Batterivisningen rör sig från vänster till höger
- Batterivisningen rör sig från vänster till höger varvat med stadig visning

Detaljerad information om vad din manöverbox visar finns i bruksanvisningen till manöverboxen.

Kontrollera körspärrfunktionen i en backe

Om du är osäker på om vinkelinställningarna för din rullstol ligger inom det säkra intervallet när du kör i en backe ska du göra följande:

1. Stanna rullstolen och växla till inställningsläge och sedan tillbaka till körläge.
2. Börja köra.
Om den totala vinkeln ligger utanför det säkra intervallet kommer körspärren att hindra dig från att köra. Justera vinkeln enligt anvisningarna nedan.

Justera den totala vinkeln för att kunna köra

1. Minska sittvinkeln och/eller ryggstödsvinkeln tills den totala vinkeln ligger inom det säkra intervallet.
2. Börja köra.
Om den totala vinkeln ligger inom det säkra intervallet går det nu att köra rullstolen.


6.9 Användning på allmän väg


Om du vill använda elrullstolen på allmän väg och belysning krävs enligt landets lagar kan den behöva utrustas med ett lämpligt belysningsssystem.

Kontakta din Invacare-leverantör om du har några frågor.

6.10 Rulla elrullstolen i friläge

Elrullstolens motorer är utrustade med automatiska bromsar som förhindrar att elrullstolen börjar rulla okontrollerat när manöverboxen stängs av. När du rullar elrullstolen manuellt i friläge måste magnetbromsarna vara frikopplade.

 Det kan krävas större kraft än man tror att rulla elrullstolen för hand (mer än 100 N). Den nödvändiga kraften uppfyller trots det kraven i ISO 7176-14.

 Friläget är avsett för kortare förflyttningar av elrullstolen. Körbyglarna eller körhandtagen är till för detta men tänk på att assistentens fötter kan krocka med elrullstolens baksida.

6.10.1 Frikoppla motorerna (konventionella motorer)



FÖRSIKTIGT!

Risk för personskada på grund av heta motordelar

– Undvik att vidröra motordelarna när du kopplar eller frikopplar.



FÖRSIKTIGT!

Risk för att elrullstolen rullar iväg

– När motorerna är frikopplade (så att elrullstolen kan rullas med växeln i friläge) är de elektromagnetiska motorbromsarna inaktiverade. När elrullstolen står parkerad måste spakarna för att koppla eller frikoppla motorerna alltid vara ordentligt fastlåsta i körläget (de elektromagnetiska motorbromsarna är aktiverade).



Motorerna får endast frikopplas av en assistent, inte av användaren.

På så vis finns alltid en assistent närvarande när motorerna frikopplas som kan säkra rullstolen och förhindra att den rullar i väg oavsiktligt.

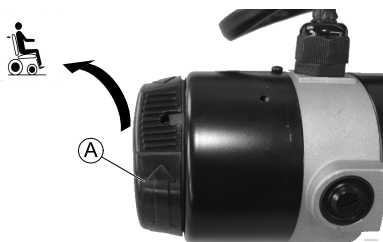
Varje motor är försedd med ett kopplingsvred som du använder för att koppla eller frikoppla motorn.

Frikoppla motorn:




1. Stäng av manöverboxen.
2. Vrid kopplingsvredet **A** medurs. Motorn är frikopplad.

Koppla motorn:



1. Vrid kopplingsvredet Ⓐ moturs.
Motorn kopplas.

 Båda motorerna måste alltid vara kopplade för att du ska kunna köra!

7 Elektroniksystem

7.1 Skyddssystem för elektroniken

Rullstolens elektroniksystem är utrustat med ett överbelastningsskydd.

Om drivenheten överbelastas kraftigt under en längre period (till exempel vid körning uppför en brant backe), särskilt om den omgivande temperaturen är hög, kan elektroniksystemet överhettas. I sådana fall reduceras rullstolens kapacitet gradvis tills den stannar helt. Motsvarande felkod visas på statusdisplayen (se manöverboxens bruksanvisning). Stäng av och slå på strömförsörjningen igen för att radera felkoden och starta om elektroniksystemet. Det kan dock ta upp till fem minuter innan elektroniksystemet har kylts ned tillräckligt för att drivenheten ska kunna återställas till full kapacitet.

Om drivenheten stoppas av ett oöverstigligt hinder, till exempel en trottoarkant som är för hög, och föraren försöker köra mot detta hinder under mer än 20 sekunder, stängs elektroniksystemet automatiskt av för att förhindra skador på motorerna. Motsvarande felkod visas på statusdisplayen (se manöverboxens bruksanvisning). Stäng av och slå på strömbrytaren igen för att radera felkoden och starta om elektroniksystemet.



En defekt huvudsäkring ska endast bytas ut efter att hela elektroniksystemet har undersökts. Bytet måste utföras av en specialiserad Invacare-leverantör. Information om säkringstypen finns i *11 Teknisk Data, sida 108*

7.2 Batterier

Elrullstolen matas med ström från två stycken 12 V-batterier. Dessa är underhållsfria och kräver endast regelbunden laddning.

I den här dokumentationen hittar du information om hur du laddar, hanterar, transporterar, förvarar, underhåller och använder batterier.

7.2.1 Allmän information om laddning

Nya batterier ska alltid fulladdas en gång före det första användningstillfället. Nya batterier når sin fulla kapacitet efter cirka 10–20 laddningscykler (inkörningsperiod). Denna inkörningsperiod är nödvändig för att fullständigt aktivera batteriet och uppnå maximala prestanda och maximal livslängd. Därför kan elrullstolens körsträcka och drifttid till en början öka vid användning.

Gel/AGM-blysyrbatterier har ingen sådan minneseffekt som NiCd-batterier.

7.2.2 Allmänna anvisningar för laddning

Följ anvisningarna nedan för att säkerställa att batterierna används på ett säkert sätt och håller länge:

- Ladda i 18 timmar före det första användningstillfället.
- Vi rekommenderar att batterierna laddas dagligen efter varje urladdning, även när de har laddats ur delvis, samt varje natt. Beroende på urladdningsnivån kan det ta upp till tolv timmar innan batterierna är fulladdade igen.

- När batteriindikatorn har nått området med röda indikatorlampor ska du ladda batterierna i minst 16 timmar utan hänsyn till indikeringen om slutförd laddning.
- Försök utföra en 24-timmarsladdning en gång i veckan för att säkerställa att båda batterierna är fulladdade.
- Använd inte batterierna upprepade gånger vid låg kapacitet utan att ladda upp dem helt.
- Ladda inte batterierna vid extrema temperaturer. Varken höga temperaturer över 30 °C eller låga temperaturer under 10 °C rekommenderas för laddning.
- Använd endast laddningsenheter av klass 2. Dessa laddare kan lämnas obevakade under laddning. Alla laddningsenheter som tillhandahålls av Invacare uppfyller dessa krav.
- Du kan inte överladda batterierna om du använder laddaren som medföljer elrullstolen eller en laddare som har godkänts av Invacare.
- Skydda laddaren från värmekällor, t.ex. element och direkt solljus. Om batteriladdaren överhettas minskas laddningsströmmen och laddningsprocessen fördröjs.

7.2.3 Ladda batterierna

Information om laddningsuttagets position och närmare information om hur du laddar batterierna finns i bruksanvisningarna till manöverboxen och batteriladdaren.



WARNING!

Risk för explosion och att batterierna förstörs om fel batteriladdare används

- Endast den batteriladdare som medföljer elrullstolen eller en laddare som har godkänts av Invacare får användas.



WARNING!

Risk för elektriska stötar och skada på batteriladdaren om den blir blöt

- Skydda batteriladdaren mot vatten.
- Ladda alltid batterierna på en torr plats.



WARNING!

Risk för kortslutning och elektriska stötar om batteriladdaren är skadad

- Använd inte batteriladdaren om den har tappats eller är skadad.



WARNING!

Risk för elektriska stötar och skada på batterierna

- Batterierna får ALDRIG laddas med kablar som har anslutits direkt till batteripolerna.



WARNING!

Risk för brand och elektriska stötar om skadad förlängningskabel används

- Förlängningskablar får endast användas om det är absolut nödvändigt. Om du måste använda en förlängningskabel ska du försäkra dig om att den är i gott skick.

**VARNING!****Risk för personskador om elrullstolen används medan den laddas**

- Elrullstolen FÅR INTE användas samtidigt som batterierna laddas.
- Du FÅR INTE sitta i elrullstolen medan batterierna laddas.

1. Stäng av elrullstolen.
2. Anslut batteriladdaren till laddaruttaget.
3. Anslut batteriladdaren till elnätet.

7.2.4 Koppla bort elrullstolen efter laddning

1. När laddningen är klar kopplar du först bort batteriladdaren från elnätet och sedan kontakten från manöverboxen.

7.2.5 Förvaring och underhåll

Följ nedanstående instruktioner för säker användning och ökad livslängd för batterierna:

- Förvara alltid batterierna fulladdade.
- Låt inte batterierna sitta med låg laddning en längre tid. Ladda upp urladdade batterier så fort som möjligt.
- Om elrullstolen inte används under en längre period (längre än två veckor) måste batterierna laddas minst en gång i månaden för att hålla full laddning och dessutom alltid laddas före användning.
- Undvik extremt höga och låga temperaturer vid förvaring. Vi rekommenderar att batterierna förvaras vid en temperatur på 15° C.
- Gel- och AGM-batterier är så kallade underhållsfria batterier. Eventuella prestandaproblem ska hanteras av en utbildad tekniker för elrullstolar.

7.2.6 Anvisningar för batterianvändning**FÖRSIKTIG!****Risk för att batterierna skadas.**

- Se till att batterierna aldrig djupurladdas eller töms helt och hållet.

- Var uppmärksam på batteriladdningsindikatorn! Ladda batterierna när batteriladdningsindikatorn visar att batteriladdningen är låg. Hur snabbt batterierna laddas ur beror på flera faktorer, till exempel den omgivande temperaturen, vägunderlaget, däcktrycket, förarens vikt, körsättet och användningen av belysningen, om sådan finns.
- Försök alltid ladda batterierna innan indikatorn visar rött. De sista tre indikatorlamporna (två röda och en orange) motsvarar en återstående kapacitet på cirka 15 %.
- Att köra med blinkande röda indikatorlampor innebär en stor påfrestning på batteriet. Detta bör därför undvikas under normala omständigheter.
- När endast en röd indikatorlampa blinkar har batteriets säkerhetsfunktion aktiverats. Från och med detta ögonblick minskar hastigheten och accelerationen betydligt. Du har möjlighet att långsamt förflytta elrullstolen från en farlig situation innan elektroniken definitivt stängs av. Detta motsvarar en djupurladdning och ska undvikas.
- Tänk på att vid temperaturer under 20 °C börjar den nominella batterikapaciteten att avta. Vid exempelvis -10 °C reduceras kapaciteten till cirka 50 % av den nominella batterikapaciteten.

- För att förhindra att batterierna skadas ska du aldrig låta dem laddas ur helt. Kör inte med batterier med mycket låg laddning om det inte är absolut nödvändigt eftersom det innebär en onödig påfrestning på batterierna och förkortar den förväntade livslängden.
- Ju tidigare du laddar batterierna, desto längre blir livslängden.
- Urladdningens storlek påverkar cykellivslängden. Ju mer batteriet måste arbeta, desto kortare blir dess förväntade livslängd.

Exempel:

- En djupurladdning innebär lika stor påfrestning som sex normala cykler (grön/orange indikator är släckt).
- Batterilivslängden är cirka 300 cykler vid 80 % urladdning (de sju första indikatorlamporna är släckta), eller cirka 3 000 cykler vid 10 % urladdning (en indikatorlampa är släckt).



Antalet indikatorlampor kan variera beroende på typen av manöverbox.

- Vid normal drift ska batteriet laddas ur en gång i månaden tills samtliga gröna och orangefärgade indikatorlampor släcks. Detta ska göras inom loppet av en dag. Efter detta måste batteriet laddas i 16 timmar för att återställas.

7.2.7 Transportera batterier

Batterierna som medföljer elrullstolen är inte farligt gods. Denna klassificering baseras på de tyska GGVS-förordningarna om transport av farligt gods på väg, och IATA/DGR-förordningarna om transport av farligt gods på järnväg/med flyg. Det finns inga restriktioner för transport av batterier, vare sig för väg-, järnvägs- eller flygtransport.

Enskilda transportföretag kan däremot ha egna regler som begränsar eller förbjuder vissa transportmetoder. Fråga respektive transportföretag om reglerna i varje enskilt fall.

7.2.8 Allmänna anvisningar för batterihantering

- Batterier från olika tillverkare eller med olika batteriteknik får inte användas tillsammans. Batterierna måste även ha liknande datumkod.
- Gelbatterier får inte användas tillsammans med AGM-batterier.
- Batterierna har tagit slut när körsträckan blir betydligt kortare än vanligt. Kontakta hjälpmedelscentralen eller en servicetekniker för mer information.
- Batterierna ska alltid installeras av en behörig elrullstolstekniker eller person med motsvarande kunskaper. Dessa personer har rätt utbildning och verktyg för att utföra arbetet säkert och på rätt sätt.

7.2.9 Hantera skadade batterier på rätt sätt



FÖRSIKTIG!

Korrosion och brännskador från läckande syra om batterier är skadade

- Kläder som har förorenats av syra ska tas av direkt.

Efter kontakt med hud:

- Skölj omgående det utsatta området med rikligt med vatten.

Efter kontakt med ögon:

- Skölj omgående ögonen under rinnande vatten i flera minuter och kontakta läkare.

- Använd alltid skyddsglasögon och lämpliga skyddskläder vid hantering av skadade batterier.
- Placera skadade batterier i en syrafast behållare direkt efter borttagning.
- Skadade batterier ska endast transporteras i en lämplig syrafast behållare.
- Skölj alla föremål som har kommit i kontakt med syra med rikligt med vatten.

Kassera uttjänta eller skadade batterier på rätt sätt

Uttjänta eller skadade batterier kan lämnas tillbaka till hjälpmedelscentralen eller direkt till Invacare.

8 Transport

8.1 Allmän information om transport



VARNING!

Risk för dödsfall eller allvarliga skador på elrullstolens brukare och eventuellt andra användare av fordonet om elrullstolen späns fast med ett fyrpunktssystem som tillhandahålls av en tredjepartsleverantör och elrullstolens tjänstevikt överskrider den högsta vikt för vilken fastspänningssystemet har godkänts.

- Se till att elrullstolens vikt inte överskrider den vikt för vilken fastspänningssystemet har godkänts. Läs dokumentationen från fastspänningssystemets tillverkare.
- Om du är osäker på hur mycket elrullstolen väger så måste du väga den med hjälp av en kalibrerad våg.



FÖRSIKTIGT!

Risk för personskador eller materiella skador om en elrullstol med bricka transporteras i ett fordon

- Om elrullstolen har en bricka så måste denna tas av före transport av elrullstolen.



Fig. 8-1

8.2 Förflytta elrullstolen till ett fordon



VARNING!

Tipprisk föreligger om elrullstolen flyttas över till ett fordon medan brukaren sitter i den.

- Flytta, om möjligt, över elrullstolen utan att brukaren sitter i den.
- Om elrullstolen, med brukare, måste flyttas över till ett fordon via en ramp, ska du se till att rampen inte överstiger den säkra lutningen.
- Om elrullstolen måste flyttas över till ett fordon via en ramp som överstiger den säkra lutningen måste en vinsk användas. En ledsagare kan sedan säkert övervaka och hjälpa till vid förflyttningen.
- Alternativt kan en plattformshiss användas.
- Se till att totalvikten för elrullstolen, inklusive brukaren, inte överstiger maximal tillåten totalvikt för rampen eller plattformshissen.
- Elrullstolen ska alltid flyttas över till ett fordon med ryggestödet i upprätt läge, sitslyften nedsänkt och lutningen i upprätt läge (se 6.7 *Köra på lutande underlag, sida 81*).

**VARNING!****Risk för personskador och skador på elrullstolen och fordonet**

Tipprisk eller okontrollerade rörelser av elrullstolen om den flyttas över till ett fordon via en ramp som överstiger den säkra lutningen.

- Flytta över elrullstolen till fordonet utan att brukaren sitter i den.
- En ledsagare måste assistera vid förflyttningen.
- Säkerställ att alla vårdare är helt införstådda med hur rampen och vinschen fungerar.
- Säkerställ att vinschen passar elrullstolen.
- Använd endast passande fästpunkter. Använd inte avtagbara eller flyttbara komponenter på elrullstolen som fästpunkter.

**VARNING!****Risk för personskador och skador på elrullstolen**

Om elrullstolen måste flyttas över till ett fordon via en hiss, medan manöverboxen är igång, finns det risk att elrullstolen rör sig oberäkneligt och faller av hissen.

- Innan elrullstolen flyttas över via en hiss ska du stänga av den och antingen ta bort busskabeln från manöverboxen eller batterierna från systemet.

1. Kör eller skjut in elrullstolen i transportfordonet med en lämplig ramp.

8.3 Använda elrullstolen som bilsäte

Följande avsnitt gäller inte sådana modeller och konfigurationer som inte får användas som bilsäte. De känns igen med följande etikett på elrullstolen:

**VARNING!****Risk för personskador**

Fasthållningsanordningar för säkerhet får endast användas om rullstolens brukare väger minst 22 kg.

- Om brukaren väger mindre än 22 kg ska elrullstolen inte användas som säte i ett fordon.

**FÖRSIKTIGT!****Risk för personskada vid användning av ryggstöd som inte är lämpligt för passagerartransport**

- Vinkeljusterbara ryggstöd som justeras manuellt med självstoppande snabbkoppling är INTE godkända för passagerartransport.



FÖRSIKTIGT!

Risk för personskada om rullstolen inte är ordentligt säkrad när den används som bilsäte

- Om möjligt ska brukaren använda bilsäte och säkerhetsbälte i stället för rullstolen.
- Rullstolen ska alltid förankras framåtvänd i det transporterande fordonets körriktning.
- Rullstolen måste alltid förankras i enlighet med bruksanvisningar från rullstolens och förankringssystemets tillverkare.
- Ta alltid bort och säkra eventuella tillbehör som sitter på rullstolen, t.ex. hakkontroll eller bord.
- Om rullstolen är försedd med ett vinklingsbart ryggstöd måste det vara placerat i upprätt läge.
- Om elrullstolen har benstöd ska dessa sänkas ned så långt det går.
- Om elrullstolen har en sitslyft ska denna sänkas ned så långt det går.



FÖRSIKTIGT!

Risk för personskada om en elrullstol som inte är utrustad med läckagesäkra batterier transporteras i ett fordon

- Använd endast läckagesäkra batterier.



FÖRSIKTIGT!

Risk för personskada om batterierna inte är ordentligt fästa

- Fäst batteriremmen med säkerhetsklämman (se 8. Särskild information om hopsättning, sida 100).



FÖRSIKTIGT!

Risk för personskada eller skador på elrullstolen eller transportfordonet föreligger om benstöden är upphöjda när elrullstolen används som bilsäte.

- Om elrullstolen har höjdbar benstöd ska de alltid sänkas ned så långt det går.



Om elrullstolen ska kunna användas som bilsäte måste den vara utrustad med fästpunkter så att den kan förankras i bilen. Dessa tillbehör ingår i standardutrustningen och leveransen av elrullstolen i vissa länder (t.ex. Storbritannien), men kan även erhållas från Invacare som ett alternativ i övriga länder.

Elrullstolen uppfyller kraven i ISO 7176-19 och får användas som bilsäte tillsammans med ett förankringssystem som har kontrollerats och godkänts enligt kraven i ISO 10542. Det transporterande fordonet måste anpassas av en specialist för förankring av elrullstolen. Kontakta fordonstillverkaren för mer information.

Elrullstolen har genomgått ett krocktest där den var förankrad i det transporterande fordonets körriktning. Andra konfigurationer testades inte. Krockdockan var fastspänd med säkerhetsbälte över höfterna och överkroppen. Båda typerna av säkerhetsbälten ska användas för att minska risken för skador på huvud och överkropp.



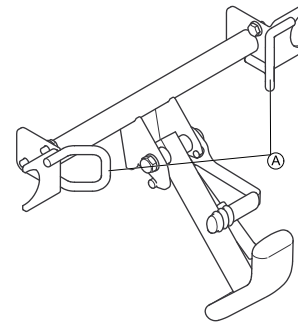
Invacare testar med ett fyrpunktssystem från BraunAbility® Safety Systems.

– Kontakta BraunAbility för mer information om var du kan få tag på ett sådant system i ditt land och för din fordonstyp. För information om elrullstolens tjänstevikt, se *11 Teknisk Data, sida 108*

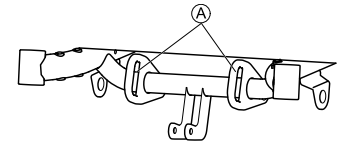
Det är absolut nödvändigt att elrullstolen inspekteras av en behörig leverantör innan den används på nytt efter att ha varit inblandad i en kollision. Elrullstolens fästpunkter får inte ändras utan tillstånd från tillverkaren.

8.3.1 Så här förankras rullstolen i ett fordon

Elrullstolen är utrustad med fyra fästpunkter. Den kan fästas med hjälp av karbinhakar eller bältesöglor. Om elrullstolen kan användas som bilsäte är förankringspunkterna märkta med den symbol som visas till höger.



Framifrån (med
trottoarhjälpmedel)



Framifrån (utan
trottoarhjälpmedel)

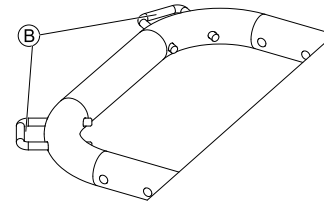


Fig. 8-2 Bak

1. Säkra rullstolen framtill (A) och baktill (B) med hjälp av förankringssystemets bälten. Du behöver inte ta bort trottoarhjälpmedlet.
2. Säkra rullstolen genom att spänna bältena enligt bruksanvisningen från förankringssystemets tillverkare.

8.3.2 Spänna fast brukaren i elrullstolen



FÖRSIKTIGT!

Risk för personskador om brukaren inte är ordentligt fastspänd i elrullstolen

- Även om elrullstolen är utrustad med ett höftbälte är detta inget substitut för ett riktigt säkerhetsbälte som uppfyller ISO 10542 i transportfordonet. Säkerhetsbältet som är installerat i transportfordonet ska alltid användas.
- Säkerhetsbälten ska alltid sitta mot brukarens kropp. De får inte sitta på avstånd från brukarens kropp genom användning av delar av elrullstolen såsom armstöd eller hjul.
- Säkerhetsbälten ska sitta så stramt som möjligt utan att orsaka obehag för brukaren.
- Säkerhetsbälten får inte vara snodda när de sätts på.
- Säkerställ att säkerhetsbältets tredje fästpunkt inte är fäst direkt i fordonets golv, utan i en av fordonets uppräta delar.



FÖRSIKTIGT!

Risk för personskador under användning av elrullstolen som bilsäte om ett huvudstöd är felinställt eller saknas.

Nacken kan i annat fall översträckas vid en kollision.

- Huvudstöd måste finnas. Det huvudstöd som är tillgängligt från Invacare som tillval till den här elrullstolen är lämpligt för användning under transport.
- Huvudstödet måste ställas in efter brukarens öronhöjd.

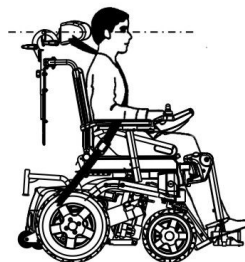


Fig. 8-3



Fig. 8-4

Säkerhetsbälten får inte hållas på avstånd från brukarens kropp genom användning av delar av elrullstolen såsom armstöd eller hjul.

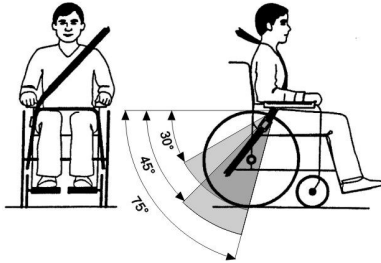


Fig. 8-5

Bäckenbältet ska sitta mellan brukarens bäcken och lår så att det sitter obehindrat och inte för löst. Den ideala horisontella vinkeln för bäckenbältet är mellan 45° och 75°. Den maximalt tillåtna vinkeln är mellan 30° och 75°. Vinkeln bör aldrig vara mindre än 30°!

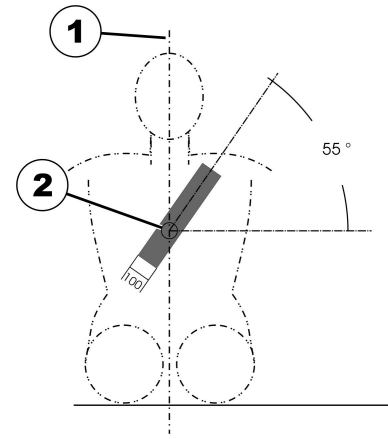


Fig. 8-6

Säkerhetsbältet som är installerat i transportfordonet ska sättas på enligt bilden ovan.

- 1) Kroppens mittlinje
- 2) Bröstbenets mittlinje

8.4 Transportera elrullstolen utan brukare



FÖRSIKTIGT!

Risk för personskador

- Om det inte går att spärra fast elrullstolen i det transporterande fordonet på ett säkert sätt är Invacares rekommendation att den inte transporteras.

Det finns inga restriktioner för transport av elrullstolen oavsett om transportmedlet är väg- tåg- eller flygtransport.

Enskilda transportföretag kan däremot ha egna regler som begränsar eller förbjuder vissa transportmetoder. Fråga respektive transportföretag om reglerna i varje enskilt fall.

- Före transport av elrullstolen ska du se till att motorerna är kopplade och att manöverboxen är avstängd. Invacare rekommenderar att du dessutom kopplar ur eller tar bort batterierna. Mer information finns i avsnittet Ta bort batterierna.
- Invacare rekommenderar att du säkrar elrullstolen i golvet på det transporterande fordonet.

8.4.1 Förbereda rullstolen för transport utan att någon sitter i den

Så här förbereder du rullstolen för transport:

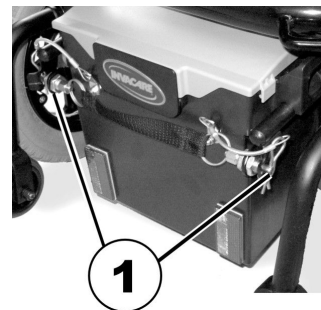
1. Ta bort benstöden (se avsnittet om benstöd)
2. Ta bort batterilådan (gäller inte för versioner med bakhölje och fasta batterier)
3. Fäll ryggstödet framåt
4. Ta bort sitsen om det behövs (gäller inte för versioner med bakhölje och fasta batterier)

Rullstolen sätts ihop igen i omvänd ordning mot ovanstående.

8.4.2 Ta bort batterilådorna

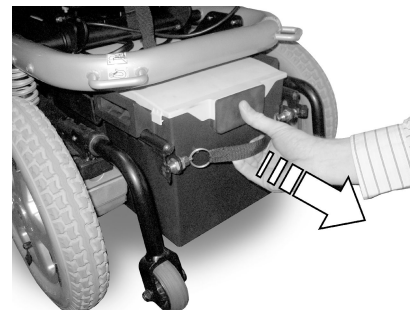
(gäller inte för modeller med bakhölje och fasta batterier)

1.



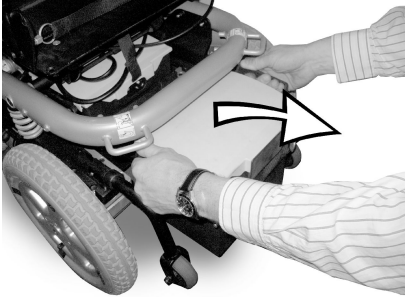
Ta bort säkerhetsklämman till batteriremmen (1).

2.



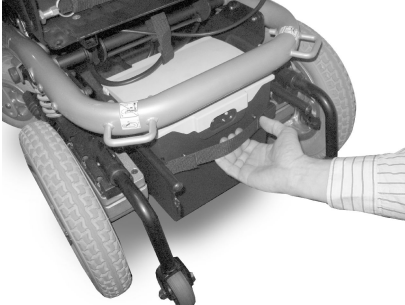
Dra den bakre batterilådan bakåt med hjälp av remmen. Låssystemet öppnas då automatiskt.

3.



Dra ut batterilådorna med hjälp av sidohandtagen.

4.



Dra den främre batterilådan bakåt med hjälp av remmen och dra ut den med hjälp av handtagen.

8.4.3 Ta bort sitsen

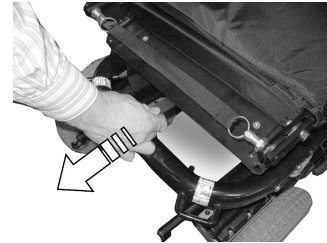
(ej möjligt för modeller med lyft)



Risk för skada på rullstolen om sitsen inte kan fällas upp eller fällas fram utan kollision

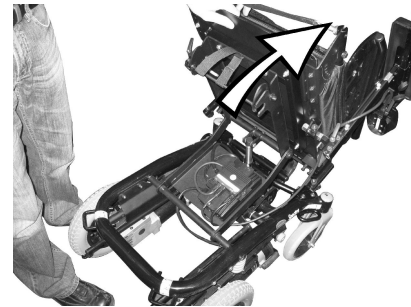
- Ta bort benstöden först.
- Kontrollera att benstödetets fästen inte är i vägen för sitsen när den fälls upp. Ändra sittlutningen om det behövs.

1.



Lösa sitsen med hjälp av remmen som sitter under sitsen baktill.

2.



Fäll upp sitsen.

3.



Dra ut manöverboxens kontakt ur det elektroniska systemet.

4.



Lyft av sitsen uppåt. Beroende på typ kan sitsen väga mellan 16 och 23 kg. Ta hjälp av en annan person om sitsen är för tung att lyfta ensam.

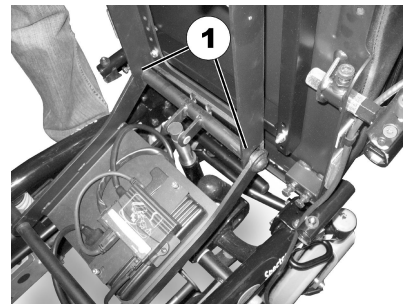
8.4.4 Sätta ihop rullstolen

Rullstolen sätts ihop igen i omvänd ordning mot ovanstående.

8.4.5 Särskild information om hopsättning

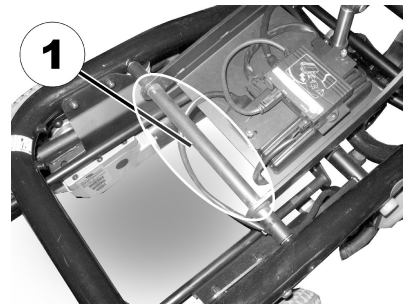
(steg 6–8 gäller inte för versioner med bakhölje och fasta batterier)

1.



När elrullstolen sätts ihop igen måste du se till att sitsens styrgafflar (1) är exakt placerade på stagstången i främre delen.

2.



Se till att det inte finns några kablar i området runt stagstången (1) för att undvika att kablarna skadas.

3.



För in manöverboxens kabel under sitsens stöd och anslut den till elektroniksystemet.

4. Fäll ned sitsen. Det ska höras ett klick när den fäster på plats.



FÖRSIKTIGT!

Risk för personskador om sitsens låssystem inte fäster helt

– Kontrollera mycket noga att sitsen verkligen fäster ordentligt på plats. Det gör du genom att dra sitsen uppåt. Det ska inte gå att rubba den alls.

5. Om ryggstödet har en elektrisk lutningsfunktion sätter du tillbaka motorn på ryggsstödsröret.



FÖRSIKTIGT!

Risk för personskador om saxsprinten till den elektriska lutningsfunktionens motor inte fästs ordentligt

Om sprinten inte är ordentligt säkrad kan den lossna och ryggstödet kan då oväntat fällas bakåt, vilket kan orsaka personskador.

– Kontrollera mycket noga att du har fört in R-klämman så att sprinten verkligen är ordentligt säkrad. Klämman måste sitta tätt runt sprinten. Se illustrationerna nedan:



Fig. 8-7

6.



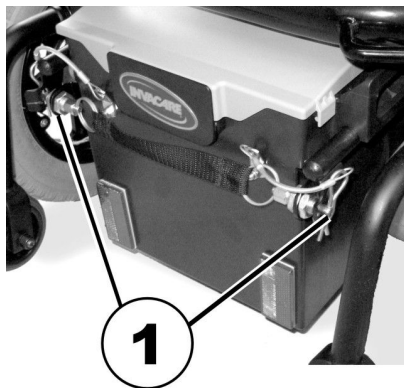
När du sätter i batterilådorna måste du noga se till att styrstagen (1) passar exakt i styrkanalerna (2) på sidan av batterilådorna, och att de inte hamnar under dessa.

7. Det gör du genom att först placera främre delen av batterilådan på styrstagen och därefter skjuta in lådan och stagen tillsammans.



När rullstolen har satts ihop igen måste du kontrollera att låssystemet på den bakre batterilådan är ordentligt aktiverat. Kontrollera att låssprintarna är rätt placerade. Kontrollera även elnätet. Det gör du genom att slå på rullstolen med hjälp av manöverboxen. Om elrullstolen inte är klar för körning ska du kontrollera att batterilådan är korrekt placerad.

- 8.



Fäst batteriremmen med säkerhetsklämman (1).

9 Underhåll

9.1 Introduktion till underhåll

Med begreppet "underhåll" avses de åtgärder som vidtas för att säkerställa att en medicinsk enhet är i gott skick och klar för avsedd användning. Underhåll omfattar olika områden såsom daglig skötsel och rengöring, inspektioner, reparationer och renovering.



Fordonet ska besiktas en gång per år av en behörig Invacare-leverantör för att bibehålla kör- och trafiksäkerhet.

9.2 Inspektionskontroller

I följande tabeller anges vilka inspektionskontroller som ska utföras av brukaren och hur ofta. Om någon av inspektionskontrollerna av elrullstolen inte blir godkänd ska du läsa det angivna kapitlet eller kontakta en behörig Invacare-leverantör. En utförlig lista över inspektionskontrollerna med underhållsinstruktioner finns i enhetens servicemanual som kan beställas från Invacare. Denna manual är dock avsedd för utbildade och behöriga servicetekniker och beskriver åtgärder som inte är avsedda att utföras av brukaren.

9.2.1 Varje gång elrullstolen ska användas

Del	Inspektionskontroll	Om inspektionen inte godkänns
Skruvanslutningar	Kontrollera alla anslutningar, t.ex. för ryggstöd och hjul, så att de sitter ordentligt.	Kontakta din leverantör.
Signalhorn	Kontrollera att det fungerar korrekt.	Kontakta din leverantör.
Belysning	Kontrollera att samtliga lysen, däribland körriktningvisare samt fram- och baklysen, fungerar korrekt.	Kontakta din leverantör.
Batterilådans låssystem	Kontrollera att batterilådans låssystem fungerar som det ska. Låssprintarna måste vara helt intryckta i sina hål (se avsnitt 8.4 <i>Transportera elrullstolen utan brukare, sida 95</i>).	Kontakta din leverantör.
Batterier	Kontrollera att batterierna är laddade. I bruksanvisningen till manöverboxen finns en beskrivning av batteriladdningsindikatorn.	Ladda batterierna (se avsnitt 7.2.3 <i>Ladda batterierna, sida 86</i>).

9.2.2 Varje vecka

Del	Inspektionskontroll	Om inspektionen inte godkänns
Armstöd/sidodelar	Kontrollera att armstöden sitter stadigt i sina hållare och inte vickar.	Dra åt skruven eller spännspaken som håller fast armstödet (se avsnitt 5.2 <i>Justeringsmöjligheter för manöverboxen, sida 32</i>). Kontakta din hjälpmedelscentral.
Däck (pneumatiska)	Kontrollera att däcken inte är skadade.	Kontakta din hjälpmedelscentral.
	Kontrollera att däcken har rätt tryck.	Pumpa däcken så att de har rätt tryck (se avsnitt 9.3 <i>Hjul och däck, sida 103</i> och 11 <i>Teknisk Data, sida 108</i>).
Däck (punkteringssäkra)	Kontrollera att däcken inte är skadade.	Kontakta din hjälpmedelscentral.
Tippskydd	Kontrollera att tippskydden sitter stadigt och inte vickar. Kontrollera att fjäderklämmorna på tippskydden är i gott skick och säkra tippskydden ordentligt.	Kontakta din hjälpmedelscentral.

9.2.3 Varje månad

Del	Inspektionskontroll	Om inspektionen inte godkänns
Alla delar med klädsel	Kontrollera eventuella skador och slitage.	Kontakta hjälpmedelscentralen.
Avtagbara benstöd	Kontrollera benstöden går att fästa ordentligt och mekanismen för att lossa dem fungerar som den ska.	Kontakta hjälpmedelscentralen.
	Kontrollera att alla anpassningsmöjligheter fungerar som de ska.	Kontakta hjälpmedelscentralen.
Styrhjul	Kontrollera att styrhjulen kan rotera och svänga fritt.	Kontakta hjälpmedelscentralen.

Del	Inspektionskontroll	Om inspektionen inte godkänns
Drivhjul	Kontrollera drivhjulen roterar utan att svaja. Det lättaste sättet att göra detta är att någon står elrullstolen och tittar drivhjulen när du kör iväg.	Kontakta hjälpmedelscentralen.
Elektronik och anslutningar	Kontrollera att inga kablar är skadade och att alla kontakter sitter i ordentligt.	Kontakta hjälpmedelscentralen.

9.3 Hjul och däck

Hantera skador på hjulen

Kontakta din leverantör om ett hjul är skadat. Av säkerhetsskäl får hjul inte repareras av brukaren själv eller andra obehöriga personer.

Hantera pneumatiska däck



Risk för skada på däcket och fälgen

Kör aldrig med för lågt däcktryck eftersom det kan orsaka skada på däcket.

Om däcktrycket överskrider kan fälgen skadas.

– Pumpa upp däcken till rekommenderat tryck.



Kontrollera trycket med en lufttrycksmätare.

Kontrollera varje vecka att däcken är pumpade till rätt tryck, se avsnitt 9.2 *Inspektionskontroller, sida 101*

Se uppgift om rekommenderat däcktryck på däcket/fälgen eller kontakta Invacare. Se tabellen nedan för konvertering.

psi	bar
22	1,5
23	1,6
25	1,7
26	1,8
28	1,9
29	2,0
30	2,1
32	2,2
33	2,3
35	2,4
36	2,5
38	2,6
39	2,7
41	2,8
44	3,0

9.4 Korttidsförvaring

Om ett allvarligt fel upptäcks finns ett antal säkerhetsmekanismer inbyggda i elrullstolen som skyddar den. Elektroniken hindrar elrullstolen från att köra.

När det har uppstått ett sådant fel i elrullstolen ska du göra följande i väntan på reparation:

1. Stäng av strömmen.
2. Koppla från batterierna.
Beroende på elrullstolens modell kan du antingen ta bort batteripacken eller koppla bort batterierna från elektroniken. Se motsvarande kapitel om hur du kopplar bort batterierna.
3. Kontakta hjälpmedelscentralen.

9.5 Långtidsförvaring

Om du inte ska använda elrullstolen under en längre period måste du förbereda den för förvaring för att säkerställa en längre livslängd för elrullstolen och batterierna.

Förvara elrullstol och batterier

- Vi rekommenderar att du förvarar elrullstolen vid en temperatur på 15 °C. Undvik extrema temperaturer vid förvaring för att säkerställa en längre livslängd för produkten och batterierna.
- Komponenterna har testats och godkänts för högre temperaturområden enligt nedan:
 - Tillåtligt temperaturområde för förvaring av elrullstolen är -40–65 °C.
 - Tillåtligt temperaturområde för förvaring av batterierna är -25–65 °C.

- Batterierna kan laddas ur trots att de inte används. Rekommenderad praxis är att ta bort batterispänningen från strömenheten om du förvarar elrullstolen längre än två veckor. Beroende på elrullstolens modell kan du antingen ta bort batteripacken eller koppla från batterierna från strömenheten. Se motsvarande kapitel om hur du kopplar från batterierna. Om du är osäker på vilken kabel du ska koppla från kontakter du leverantören.
- Batterierna bör alltid vara fulladdade innan du förvarar dem.
- Om du förvarar elrullstolen längre än fyra veckor ska du kontrollera batterierna en gång i månaden och ladda dem vid behov (innan mätaren står på halvfull) för att undvika skador.
- Förvaras i torr miljö med god ventilation och skydd mot yttre påverkan.
- De pneumatiska däcken ska överpumpas en aning.
- Elrullstolen ska ställas på golv som inte missfärgas av kontakt med däckgummi.

Förbereda elrullstolen för användning

- Anslut batterispänningen till strömenheten igen.
- Batterierna måste laddas före användning.
- Lämna in elrullstolen för besiktning av en behörig Invacare-leverantör.

9.6 Rengöring och desinfektion

9.6.1 Allmän säkerhetsinformation



FÖRSIKTIGT!

Risk för kontaminering

- Vidta försiktighetsåtgärder för dig själv och använd lämplig skyddsutrustning.



FÖRSIKTIGT!

Risk för elektriska stötar och produktskador

- Stäng av enheten och koppla ifrån elnätet, om tillämpligt.
- Vid rengöring av elektroniska komponenter bör du beakta deras skyddsklass gällande vatteninträngning.
- Se till att inget vatten stänker på kontakten eller vägguttaget.
- Hantera aldrig eluttag med blöta händer.



VIKTIGT!

Felaktiga vätskor och metoder kan skada produkten.

- Alla rengöringsmedel och desinfektionsmedel som används måste vara effektiva, kompatibla med varandra och måste skydda de material som de är avsedda att rengöra.
- Använd aldrig korroderande vätskor (alkaliska ämnen, syror etc.) eller slipande rengöringsmedel. Vi rekommenderar ett vanligt rengöringsmedel för hushållsbruk som t.ex. diskmedel, om inte annat anges i rengöringsanvisningarna.
- Använd aldrig ett lösningsmedel (cellulosathinner, aceton etc.) som ändrar strukturen i plasten eller löser upp fästa etiketter.
- Se alltid till att produkten är helt torr innan den tas i bruk igen.



För rengöring och desinfektion i kliniska eller långvårdsmiljöer gäller riktlinjer för institutionell hygien.

9.6.2 Rengöringsintervall



VIKTIGT!

Regelbunden rengöring och desinfektion förbättrar smidig drift, förlänger livslängden och förhindrar kontaminering.

Rengör och desinficera produkten

- regelbundet då den är i bruk,
- före och efter underhållsprocedurer,
- när den har kommit kontakt med kroppsvätskor,
- innan den används med en ny brukare.

9.6.3 Rengöring



VIKTIGT!

- Produkten tål inte rengöring i automatiska tvättanläggningar, högtryckstvätt eller ångrengöring.



VIKTIGT!

- Smuts, sand och saltvatten kan skada hjullagren, och delar av stål kan rosta om ytan skadas.
 - Utsätt endast rullstolen för sand och saltvatten under kortare perioder och rengör den efter varje utflykt till stranden.
 - Om rullstolen är smutsig ska du torka av smutsen så snart som möjligt med en fuktig trasa och sedan torka den noggrant.

1. Ta bort eventuell installerad tillvalsutrustning (endast tillvalsutrustning som inte kräver verktyg).
2. Torka av de enskilda delarna med en trasa eller en mjuk borste, vanliga hushållsrengöringsmedel (pH = 6–8) och varmt vatten.
3. Skölj delarna med varmt vatten.
4. Torka delarna noga med en torr trasa.



Nötta målade metallytor kan putsas upp med bilpolermedel och mjukt vax.

Rengöra klädseln

Instruktioner för rengöring av klädseln finns på etiketterna på sitsen, dynan och ryggstödsklädseln.

9.6.4 Desinfektion



Information om rekommenderade desinfektionsmedel och metoder finns på <https://vah-online.de/en/for-users>.

1. Torka av alla åtkomliga ytor med en mjuk trasa och vanligt desinfektionsmedel för hemmabruk.
2. Låt produkten lufttorka.

10 Återanvändning

10.1 Rekonditionering

Den här produkten kan återanvändas. Gör följande när produkten ska rekonditioneras för en ny brukare:

- Inspektion i enlighet med serviceplanen. Se servicemanualen, som kan erhållas från Invacare.
- Rengöring och desinfektion. Se 9 *Underhåll*, sida 101
- Anpassning till den nya brukaren. Se 5 *Inställningar*, sida 31.

Se till att bruksanvisningen överlämnas tillsammans med produkten.

Om skador eller fel upptäcks ska produkten inte återanvändas.

10.2 Kassering



VARNING!

Fara för miljön

Enheten innehåller batterier.

Produkten kan innehålla ämnen som kan vara skadliga för miljön om produkten kasseras på platser (deponier) som inte är lämpliga enligt lagstiftningen.

- Batterier får INTE slängas i hushållsavfallet.
- Batterier MÅSTE tas om hand på lämplig plats. Returen krävs enligt lag och är utan kostnad.
- Kassera endast urladdade batterier.
- Täck kontakterna på litiumbatterier före kassering.
- För information om batterityp, se batteriets etikett eller avsnitt 11 *Teknisk Data*, sida 108

Tänk på miljön och återvinn produkten genom att lämna in den på en återvinningscentral när den inte längre kan användas.

Ta isär produkten och dess komponenter så att de olika materialerna kan separeras och återvinnas individuellt.

Kassering och återvinning av begagnade produkter och förpackningar måste följa de lagar och föreskrifter som gäller för avfallshantering i respektive land. Kontakta det företag som sköter den lokala avfallshanteringen för att få information.

11 Teknisk Data

11.1 Tekniska specifikationer

Den tekniska informationen som tillhandahålls härefter gäller en standardkonfiguration eller representerar de högsta värdena som kan uppnås. Dessa kan ändras om tillbehör används. De exakta ändringarna av dessa värden beskrivs i detalj i avsnitten för respektive tillbehör.

 Observera att uppmätta värden ibland kan variera med upp till ± 10 mm.

Tillåtna användnings- och förvaringsförhållanden	
Drifttemperaturintervall enligt ISO 7176-9:	<ul style="list-style-type: none"> -25 °C – +50 °C
Rekommenderad förvaringstemperatur:	<ul style="list-style-type: none"> 15 °C
Förvaringstemperaturintervall enligt ISO 7176-9:	<ul style="list-style-type: none"> -25 °C – +65 °C med batterier -40 °C – +65 °C utan batterier

Elektriskt system	
Motorer	<ul style="list-style-type: none"> 2 × 250 W 2 × 340 W (Heavy Duty)
Batterier	<ul style="list-style-type: none"> 2 × 12 V/50 Ah (C20) läckagesäkra/AGM 2 × 12 V/40 Ah (C20) läckagesäkra/gel 2 × 12 V/50 Ah (C20) läckagesäkra/gel (version med bakre lucka och fast batterifack)
Huvudsäkring	<ul style="list-style-type: none"> 50 A säkringsremsa för varje batterilåda
Skyddsgrad	IPX4 ¹

Laddningsenhet	
Utmatningsström	<ul style="list-style-type: none"> • 8 A ± 8 % • 10 A
Utmatningsspänning	<ul style="list-style-type: none"> • 24 V nominell (12 celler)

Drivhjulsdäck	
Däcktyp	<ul style="list-style-type: none"> • 317 (12½ tum × 2¼ tum) pneumatiska eller massiva
Däcktryck	<p>Det rekommenderade maximala däcktrycket i bar eller kPa står angivet på däckens sida eller på fälgen. Om fler än ett värde anges gäller den lägsta av de motsvarande måttenheterna.</p> <p>(Tolerans = -0,3 bar, 1 bar = 100 kPa)</p>

Styrhjulsdäck	
Däcktyper	<ul style="list-style-type: none"> • 200 × 45 massiva • 200 × 50 massiva • 230 × 60 (2,80/2,50-4) pneumatiska eller massiva
Däcktryck	<p>Det rekommenderade maximala däcktrycket i bar eller kPa står angivet på däckens sida eller på fälgen. Om fler än ett värde anges gäller den lägsta av de motsvarande måttenheterna.</p> <p>(Tolerans = -0,3 bar, 1 bar = 100 kPa)</p>

Köregenskaper	
Hastighet	<ul style="list-style-type: none"> • 3 km/tim • 6 km/tim • 10 km/tim
Minsta bromssträcka	<ul style="list-style-type: none"> • 500 mm (3 km/tim) • 1 000 mm (6 km/tim) • 2 100 mm (10 km/tim)

Köregenskaper	
Maximal säker lutning ²	
utan sitslyft	<ul style="list-style-type: none"> • 10 grader (18 %) enligt tillverkarens specifikationer med en last på 130 kg, 4 graders sittvinkel, 20 graders ryggstödsvinkel
med sitslyft	<ul style="list-style-type: none"> • 6 grader (10,5 %) enligt tillverkarens specifikationer med en last på 130 kg, 4 graders sittvinkel, 20 graders ryggstödsvinkel
Maximal överkomlig höjd på hinder	<ul style="list-style-type: none"> • 60 mm (100 mm med kantklättrare)
Svängdiameter	<ul style="list-style-type: none"> • 1 600 mm (utan sitslyft) • 1 630 mm (med sitslyft)
Vändradie	<ul style="list-style-type: none"> • 1250 mm
Svängbredd	<ul style="list-style-type: none"> • 1 450 mm • 1 600 mm (Heavy Duty)
Körsträcka i enlighet med ISO 7176-4 ³	<ul style="list-style-type: none"> • 30 km (50 Ah-batterier) • 25 km (40 Ah-batterier)

Mått i enlighet med ISO 7176-15	Sitsstyp		
	Fast sits	Modulete	
		Standard	HD
Total höjd (utan sitslyft)	<ul style="list-style-type: none"> 1050 mm 	<ul style="list-style-type: none"> 930 mm (odelad sittplatta) 960–1060 mm (utdragbar sitsram, förflyttning av ryggplatta) 	<ul style="list-style-type: none"> 1080 mm (utdragbar sitsram)
Total höjd (med sitslyft)	<ul style="list-style-type: none"> 1060–1360 mm 	<ul style="list-style-type: none"> 960–1395 mm (utdragbar sitsram, förflyttning av ryggplatta) 	<ul style="list-style-type: none"> 1095–1395 mm (utdragbar sitsram)
Max total bredd (komponent med bredaste punkten inom parentes)	<ul style="list-style-type: none"> 590 mm (styrhjul 200 × 45) 600 mm (mätt från armstödens ytterkant vid sittbredd 39) 620 mm (styrhjul 230 × 60) 640 mm (mätt från armstödens ytterkant vid sittbredd 43) 	<ul style="list-style-type: none"> 620 mm (styrhjul 230 × 60) 640 mm (mätt från armstödens ytterkant vid sittbredd 48) 690 mm (mätt från armstödens ytterkant vid sittbredd 53) 	<ul style="list-style-type: none"> 690 mm (mätt från armstödens ytterkant vid sittbredd 53) 710 mm (mätt från armstödens ytterkant vid sittbredd 55)
Total längd (inklusive benstöd av standardtyp)	<ul style="list-style-type: none"> 1 160 mm (utan sitslyft) 1 210 mm (med sitslyft) 		
Total längd (utan benstöd av standardtyp)	<ul style="list-style-type: none"> 820 mm (utan sitslyft) 840 mm (med sitslyft) 		
Förvaringslängd	<ul style="list-style-type: none"> 755 mm 	<ul style="list-style-type: none"> 800 mm 	
Förvaringsbredd	<ul style="list-style-type: none"> 625 mm 	<ul style="list-style-type: none"> 620 mm 	

Mått i enlighet med ISO 7176-15	Sitstyp		
	Fast sits	Modulete	
		Standard	HD
Förvaringshöjd	<ul style="list-style-type: none"> • 530 mm 	<ul style="list-style-type: none"> • 715 mm 	
Markfrigång	<ul style="list-style-type: none"> • 60 mm 		
Sitthöjd ⁴	<ul style="list-style-type: none"> • 460 mm (utan sitslyft) • 480–780 mm (med sitslyft) 	<ul style="list-style-type: none"> • 450 mm (utan sitslyft) 	
		<ul style="list-style-type: none"> • 450–750 mm (med sitslyft) 	<ul style="list-style-type: none"> • 465–765 mm (med sitslyft)
Sittbredd (justeringsintervall för armstöden inom parentes)	<ul style="list-style-type: none"> • 430 mm (440–480 mm⁵) • 390 mm (400–440 mm⁵) • 330 mm (340–370 mm⁵) 	<ul style="list-style-type: none"> • 380 mm (380–430 mm⁵) • 430 mm (430–480 mm⁵) • 480 mm (480–530 mm⁵) • 530 mm (530–580 mm⁵) 	<ul style="list-style-type: none"> • 530 mm (530–580 mm⁵) • 550 mm (550–600 mm⁵)
Sittdjup	<ul style="list-style-type: none"> • 300/330/350/380/440/480 mm 	<ul style="list-style-type: none"> • 410–510 mm 	<ul style="list-style-type: none"> • 510–580 mm
Ryggstödshöjd ⁴	<ul style="list-style-type: none"> • 430/570 mm 	<ul style="list-style-type: none"> • 480/540 mm (slingback-ryggstöd) • 560–660 mm (utdragbar sittram, förflyttning av ryggplattan) 	<ul style="list-style-type: none"> • 540 mm (slingback-ryggstöd)

Mått i enlighet med ISO 7176-15	Sitstyp		
	Fast sits	Modulete	
		Standard	HD
Sittdynans tjocklek	<ul style="list-style-type: none"> 70 mm 	<ul style="list-style-type: none"> 50/75/100 mm 	<ul style="list-style-type: none"> 90 mm
Ryggstödsvinkel ⁶	<ul style="list-style-type: none"> 90° ... 120° (elektrisk) 90°... 112° (manuell) 		
Armstödhöjd	<ul style="list-style-type: none"> 190–320 mm 	<ul style="list-style-type: none"> 245–310/295–360 mm (utdragbar sitsram med T-armstöd) 	
		<ul style="list-style-type: none"> 230–360 mm (fällbart/uppfallbart armstöd) 275–340/325–390 mm (odelad sittplatta med T-armstöd) 	-
Armstödsdjup ⁷	<ul style="list-style-type: none"> 375 mm 	<ul style="list-style-type: none"> 325 mm 	
Horisontal placering av axel ⁸	<ul style="list-style-type: none"> 35 mm 	<ul style="list-style-type: none"> 140 mm 	
Sittvinkel, elektrisk justering	<ul style="list-style-type: none"> 0°...+20° (utan sitslyft) 0°...+28° (sitslyft)⁶ 	<ul style="list-style-type: none"> 0°...+20° (utan sitslyft) 0° till +30° (med förskjutning av tyngdpunkten)⁶ 	
Sittvinkel, manuell justering	<ul style="list-style-type: none"> 0°...+20° 		
Sittvinkel, fast	-	<ul style="list-style-type: none"> 4° 	

Fotstöd och benstöd		Sittstyp	
Typ		Fast sits	Modulite/ Modulite-HD
Junior 70	Längd	• 200–250 mm	-
	Vinkel	• 70°	-
Mini 90	Längd	• 200–250 mm	-
	Vinkel	• 90°	-
Standard 70	Längd	• 320–390 mm	-
	Vinkel	• 70°	-
Standard 80	Längd	• 350–450 mm	
	Vinkel	• 80°	
Vari F	Längd	• 290–460 mm	
	Vinkel	• 70° – 0°	
Vari A	Längd	• 290–460 mm	
	Vinkel	• 70° – 0°	
ADE (elektrisk)	Längd	• 290–460 mm	
	Vinkel	• 80° – 0°	
Vinklingsbar (manuell)	Längd	• 340–440 mm	-
	Vinkel	• 50 - 65°	-
Höjddjusterbara (manuellt)	Längd	• 350–450 mm	
	Vinkel	• 70° – 0°	

Vikt ⁹	Fast sits	Modulite/Modulite-HD
Tjänstevikt (utan sitslyft)	• 91 kg	• 98 kg
Tjänstevikt (med sitslyft)	• 123 kg	• 130 kg

Komponenternas vikt	Modulite/Modulite HD/fast sits
Sittenhet	• ca 23 kg
Ram	• ca 45 kg
Batterier	• ca 15 kg per batteri

Last	Fast sits	Modulite/Modulite-HD
Max last	<ul style="list-style-type: none"> • 60 kg (sittdjup 30) • 65 kg (sittdjup 33) • 70 kg (sittdjup 35) • 75 kg (sittdjup 38) • 130 kg (sittdjup 44) • 130 kg (sittdjup 48) 	<ul style="list-style-type: none"> • 130 kg • 160 kg (Heavy Duty)

Axelbelastningar	
Maximal axelbelastning framaxel	<ul style="list-style-type: none"> • 110 kg • 135 kg (Heavy Duty)
Maximal axelbelastning bakaxel	<ul style="list-style-type: none"> • 140 kg • 160 kg (Heavy Duty)

1 IPX4-klassificeringen innebär att det elektriska systemet är skyddat mot vattenstänk.

2 Statisk stabilitet enligt ISO 7176-1 = 9 grader (15,8 %)

Dynamisk stabilitet enligt ISO 7176-2 = 6 grader (10,5 %)

- 3 Obs! Elrullstolens körsträcka beror till stor del på externa faktorer, till exempel rullstolens hastighetsinställning, batteriernas laddningsstatus, omgivningstemperatur, lokal topografi, vägunderlag, däcktryck, brukarens vikt, körstil och om batterierna används till belysning, servosystem osv.
De angivna värdena är de högsta teoretiskt möjliga mätvärdena enligt ISO 7176-4.
- 4 Uppmätt utan sittdyna
- 5 Bredden justerbar för justering av sidopaneler
- 6 När sityften har höjts upp över en viss nivå kan du bara ändra sitt- och ryggstödvinkeln till sammanlagt max 15 grader.
- 7 Avstånd mellan ryggstödet referensplan och den mest framskjutande delen av armstödet
- 8 Horisontellt avstånd mellan hjulaxeln och skärningspunkten mellan referensplanen för lastad sits och ryggstödet
- 9 Den faktiska tjänstevikten beror på elrullstolens gavelbeslag. Alla elrullstolar från Invacare vägs när de lämnar fabriken. På märkplåten finns information om den uppmätta tjänstevikten (inklusive batterier).

12 Service

12.1 Utförda inspektioner

Att alla jobb som anges i service- och reparationsinstruktionernas inspektionsschema har utförts på rätt sätt bekräftas med stämpel och signatur. Listan över inspektionsjobb som ska utföras finns i servicemanualen som tillhandahålls av Invacare.

Inspektion vid leverans	Första årliga inspektionen
Stämpel från behörig hjälpmedelscentral/datum/signatur	Stämpel från behörig hjälpmedelscentral/datum/signatur
Andra årliga inspektionen	Tredje årliga inspektionen
Stämpel från behörig hjälpmedelscentral/datum/signatur	Stämpel från behörig hjälpmedelscentral/datum/signatur

Fjärde årliga inspektionen	Femte årliga inspektionen
Stämpel från behörig hjälpmedelscentral/datum/signatur	Stämpel från behörig hjälpmedelscentral/datum/signatur

Så kommer du i kontakt med Invacare AB

Sverige:

Invacare AB
Fagerstagatan 9
S-163 53 Spånga
Tel: (46) (0)8 761 70 90
Fax: (46) (0)8 761 81 08
sweden@invacare.com
www.invacare.se



Tillverkare:

Invacare Deutschland GmbH
Kleiststraße 49
D-32457 Porta Westfalica
Germany

1528226-Z 2020-01-09



Making Life's Experiences Possible®



Yes, you can.®